

Libretto istruzioni

Instruction booklet

Notice d'emploi et d'entretien

Betriebsanleitung

Manual de instrucciones

Manual de Instruções

Instruktionshäfte

Használati utasítás

Uživatelská příručka

Manual de instruțiuni

Upute za uporabu

Kullanım kılavuzu

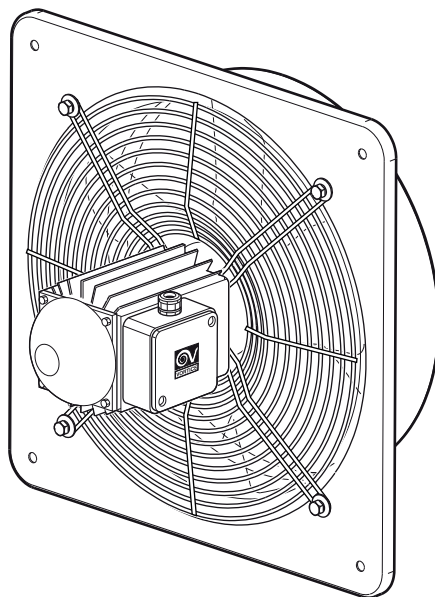
Εγχειρίδιο οδηγιών

Инструкция по эксплуатации

کتاب التعلیمات



VORTICEL E



UK CA C E

Prima di installare e collegare il prodotto, leggere attentamente queste istruzioni.

Vortice non può essere considerata responsabile per eventuali danni a persone o cose causate dalla non applicazione di quanto contenuto nel libretto. Seguire tutte le istruzioni per assicurare la sua durata e la sua affidabilità elettrica e meccanica. Conservare sempre questo libretto istruzioni.

Read these instructions carefully before installing and connecting the appliance. Vortice cannot assume any responsibility for damage to property or personal injury resulting from failure to follow the instructions given in this booklet. Following these instructions will ensure long service life and overall electrical and mechanical reliability. Keep this instruction booklet in a safe place.

Avant d'installer et de brancher le produit, lire attentivement ces instructions. La société Vortice ne pourra pas être tenue pour responsable des dommages éventuels causés aux personnes ou aux choses, en cas d'une application incorrecte des consignes mentionnées dans ce livret. Le respect de toutes les instructions reportées dans ce livret garantira une longue durée de vie ainsi que la fiabilité électrique et mécanique de cet appareil. Conserver toujours ce livret d'instructions.

Vor Installation und Anschluss dieses Gerätes ist diese Anleitung aufmerksam durchzulesen. Vortice kann nicht für Personen- oder Sachschäden zur Verantwortung gezogen werden, die auf eine Nichtbeachtung der Hinweise in dieser Betriebsanleitung zurückzuführen sind. Befolgen Sie alle Anweisungen, um eine lange Lebensdauer sowie die elektrische und mechanische Zuverlässigkeit des Geräts zu gewährleisten. Diese Betriebsanleitung ist gut aufzubewahren.

Indice **IT**

Applicazioni tipiche	7
Descrizione ed impiego	9
Attenzione - Avvertenza	9
Dichiarazione di conformità CE	10
Installazione	36
Collegamento elettrico monofase	38
Collegamento elettrico trifase	39
Manutenzione / Pulizia	41
Informazione importante per lo smaltimento ambientalmente compatibile	43

Table of Contents **EN**

Typical applications	7
Description and operation	11
Warning - Caution	11
EC Declaration of Conformity	12
Installation	36
Single phase electrical connections	38
Three phase electrical connections	39
Maintenance / Cleaning	41
Important information concerning the environmentally compatible disposal	43

Index **FR**

Applications typiques	7
Description et mode d'emploi	13
Attention - Avertissement	13
Déclaration de conformité CE	14
Installation	36
Branchement électrique monophasé	38
Branchement électrique triphasé	39
Entretien / Nettoyage	41
Information importante pour l'élimination compatible avec l'environnement	43

Inhaltverzeichnis **DE**

Typische Anwendungsarten	7
Beschreibung und Anwendung	15
Achtung - Wichtiger Hinweis	15
EG-Konformitätserklärung	16
Installation	36
Einphasiger elektrischer Anschluss	38
Dreiphasiger elektrischer Anschluss	39
Wartung / Reinigung	41
Wichtige Information für den Benutzer zum umweltfreundlichen Entsorgung des Gerätes	43

Antes de instalar y conectar el producto, leer atentamente estas instrucciones. Vortice no se hace responsable de los eventuales daños ocasionados a personas o cosas como resultado del incumplimiento de las indicaciones de este manual. Seguir estas instrucciones para asegurar la duración y fiabilidad eléctrica y mecánica del aparato. Conservar siempre este manual de instrucciones.

Antes de instalar e ligar o produto, leia atentamente as presentes instruções. A Vortice não pode ser considerada responsável por eventuais danos a pessoas ou objectos causados pela inobservância das instruções fornecidas neste manual. Siga todas as instruções por forma a garantir a durabilidade e segurança eléctrica e mecânica do produto. Conserve sempre este manual de instruções.

Innan produkten installeras och ansluts, läs noga dessa instruktioner. Vortice kan ej anses ansvarig för eventuella skador på personer eller föremål som orsakats av att avsnittet Råd och Varningar som denna bruksanvisning innehåller inte har iakttagits. Följ alla dessa instruktioner för att garantera produktens livslängd och dess mekaniska och elektriska pålitlighet. Bevara alltid denna bruksanvisning för framtida bruk.

A termék felszerelése és bekötése előtt figyelmesen olvassa el a használati utasítást. A használati utasítás be nem tartása miatt bekövetkezett személyi és anyagi kárért a Vortice nem felel. Pontosan hajtunk végre minden utasítást, hogy a berendezés élettartama, valamint elektromos és mechanikus megbízhatósága biztosítva legyen. A jelen használati utasítást gondosan meg kell őrizni.

Índice	ES
Aplicaciones típicas	7
Descripción y uso	17
Atención - Advertencia	17
Declaración de conformidad CE	18
Instalación	36
Conexión eléctrica monofásica	38
Conexión eléctrica trifásica	39
Mantenimiento/Limpieza	41
Información importante sobre eliminación respetuosa con el medio ambiente. . .	43

Índice	PT
Aplicações típicas	7
Descrição e utilização	19
Atenção - Advertência	19
Declaração de conformidade CE	20
Instalação	36
Ligação eléctrica monofásica	38
Ligação eléctrica trifásica	39
Manutenção/Limpeza	41
Informações importantes sobre a eliminação compatível com o ambiente	43

Innehållsförteckning	SV
Typiska tillämpningar	7
Beskrivning och användning	21
Varning - Observera	21
Konformitetsdeklaration CE	22
Installation	36
Elektrisk enfasanslutning	38
Elektrisk trefasanslutning	39
Underhåll/Rengöring	41
Viktig information för en miljömässigt förenlig kassering	43

Tartalomjegyzék	HU
Jellemző alkalmazások	7
Leírás és alkalmazás	23
Figyelem - Figyelmeztetés	23
EK megfelelőségi nyilatkozat	24
Installálás	36
Egyfázisú elektromos bekötés	38
Háromfázisú elektromos bekötés	39
Karbantartás/Tisztítás	41
Fontos információ a környezetvédelmi szempontból kompatibilis megsemmisítéshez . .	43

Antes de instalar y conectar el producto, leer atentamente estas instrucciones. Vortice no se hace responsable de los eventuales daños ocasionados a personas o cosas como resultado del incumplimiento de las indicaciones de este manual. Seguir estas instrucciones para asegurar la duración y fiabilidad eléctrica y mecánica del aparato. Conservar siempre este manual de instrucciones.

Antes de instalar e ligar o produto, leia atentamente as presentes instruções. A Vortice não pode ser considerada responsável por eventuais danos a pessoas ou objectos causados pela inobservância das instruções fornecidas neste manual. Siga todas as instruções por forma a garantir a durabilidade e segurança eléctrica e mecânica do produto. Conserve sempre este manual de instruções.

Innan produkten installeras och ansluts, läs noga dessa instruktioner. Vortice kan ej anses ansvarig för eventuella skador på personer eller föremål som orsakats av att avsnittet Råd och Varningar som denna bruksanvisning innehåller inte har iakttagits. Följ alla dessa instruktioner för att garantera produktens livslängd och dess mekaniska och elektriska pålitlighet. Bevara alltid denna bruksanvisning för framtida bruk.

A termék felszerelése és bekötése előtt figyelmesen olvassa el a használati utasítást. A használati utasítás be nem tartása miatt bekövetkezett személyi és anyagi kárért a Vortice nem felel. Pontosan hajtsunk végre minden utasítást, hogy a berendezés élettartama, valamint elektromos és mechanikus megbízhatósága biztosítva legyen. A jelen használati utasítást gondosan meg kell őrizni.

Índice	ES
Aplicaciones típicas	7
Descripción y uso	17
Atención - Advertencia	17
Declaración de conformidad CE	18
Instalación	36
Conexión eléctrica monofásica	38
Conexión eléctrica trifásica	39
Mantenimiento/Limpieza	41
Información importante sobre eliminación respetuosa con el medio ambiente	43

Índice	PT
Aplicações típicas	7
Descrição e utilização	19
Atenção - Advertência	19
Declaração de conformidade CE	20
Instalação	36
Ligação eléctrica monofásica	38
Ligação eléctrica trifásica	39
Manutenção/Limpeza	41
Informações importantes sobre a eliminação compatível com o ambiente	43

Innehållsförteckning	SV
Typiska tillämpningar	7
Beskrivning och användning	21
Varning - Observera	21
Konformitetsdeklaration CE	22
Installation	36
Elektrisk enfasanslutning	38
Elektrisk trefasanslutning	39
Underhåll/Rengöring	41
Viktig information för en miljömässigt förenlig kassering	43

Tartalomjegyzék	HU
Jellemző alkalmazások	7
Leírás és alkalmazás	23
Figyelem - Figyelmeztetés	23
EK megfelelőségi nyilatkozat	24
Installálás	36
Egyfázisú elektromos bekötés	38
Háromfázisú elektromos bekötés	39
Karbantartás/Tisztítás	41
Fontos információ a környezetvédelmi szempontból kompatibilis megsemmisítéshez	43

Před instalací a připojením výrobku si pozorně přečtěte tyto pokyny. Podnik Vortice neodpovídá za případná zranění osob nebo poškození věci způsobené nedodržením pokynů uvedených v této příručce. Dodržujte všechny pokyny; jen tak zajistíte dlouhodobou životnost výrobku a jeho elektrickou i mechanickou spolehlivost. Tento návod k použití si proto uschovejte.

Înainte de a instala și de a conecta produsul, citiți cu atenție aceste instrucțiuni. Firma Vortice nu poate fi considerată responsabilă pentru eventualele pagube aduse persoanelor sau bunurilor, rezultate din neaplicarea instrucțiunilor din prezentul manual. Urmăți toate instrucțiunile pentru a asigura durata de viață a produsului și fiabilitatea sa electrică și mecanică. Păstrați cu grijă acest manual de instrucțiuni.

Prije postavljanja i priključivanja uređaja pažljivo pročitajte ove upute. Tvrtka "Vortice" ne odgovara za štetu nanešenu osobama ili stvarima do koje je došlo uslijed ne primjenjivanja uputa iz ovog priručnika. Jedino se pridržavanjem svih uputa osigurava trajnost te električna i mehanička pouzdanost. Potrebno je brižljivo čuvati ovu knjižicu s uputama.

Ürünün kurulumunu yapıp bağlamadan önce, bu talimatları dikkatlice okuyunuz. Vortice; bu kitapçıkta belirtilen koşullara uyulmamasından dolayı meydana gelecek can ve mal kaybına dönük hiç bir sorumluluk kabul etmemektedir. Bu talimatlara uyulması, ürünün uzun servis ömrüne sahip olmasını ve de tüm elektrik ve mekanik aksam güvenilirliğini güvenceye alacaktır. Bu kitaptaki talimatlara her zaman riayet ediniz.

Obsah CS

Typické aplikace	7
Popis a použití	25
Pozor - Upozornění	25
Prohlášení o souladu s EU	26
Instalace	36
Jednofázové elektrické připojení	38
Třífázové elektrické připojení	39
Čištění/údržba	41
Důležité informace týkající se likvidace přístroje slučitéhé s ochranou životního prostředí	43

Cuprins RO

Aplicații tipice	7
Descriere și utilizare	27
Atenție - Măsuri de precauție	27
Declarație de conformitate CE	28
Instalare	36
Racordare electrică monofazată	38
Racordare electrică trifazată	39
Întreținere / curățare	41
Informație importantă privind eliminarea în mod compatibil cu mediul înconjurător	43

Sadržaj HR

Uobičajena primjena	7
Opis i uporaba	29
Upozorenje - Mjere opreznosti	29
Postavljanje	36
Jednofazni električni priključak	38
Trofazni električni priključak	39
Održavanje / Čišćenje	41

İçindekiler TR

Genel Uygulamalar	7
Tanımlama ve kullanım	30
Dikkat - Önlemler	30
Kurulum	36
Monofaz (tek fazlı) elektrik bağlantısı	38
Trifaze (üç fazlı) elektrik bağlantısı	39
Bakım / Temizlik	41

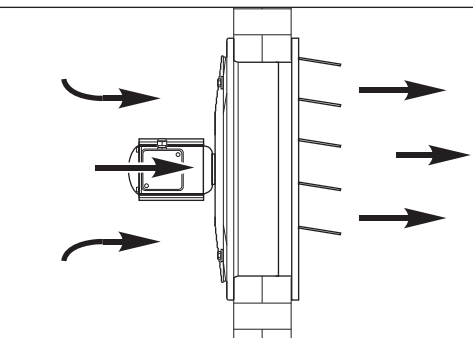
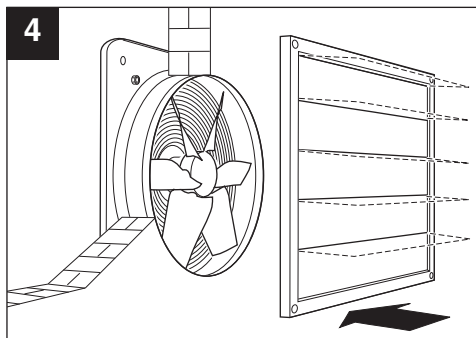
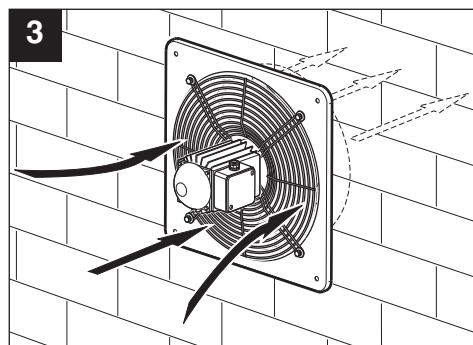
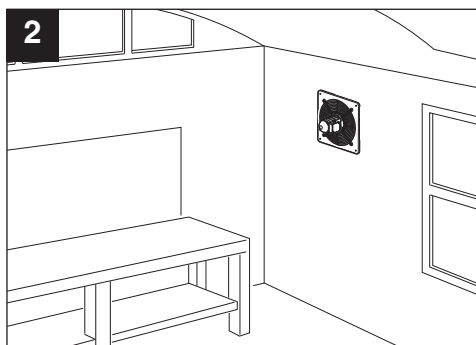
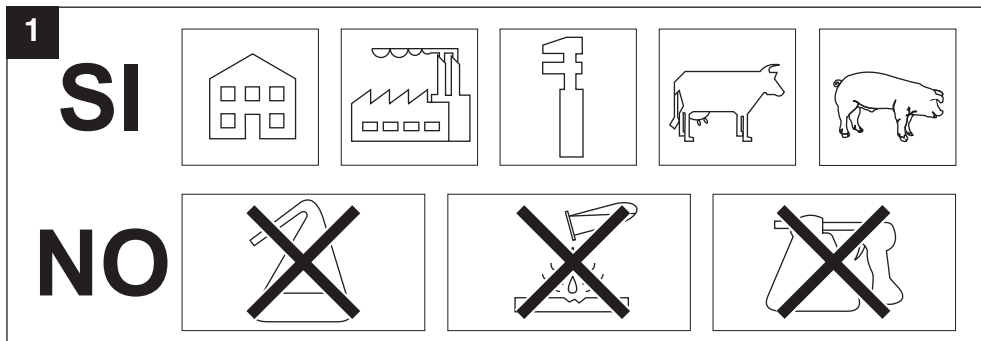


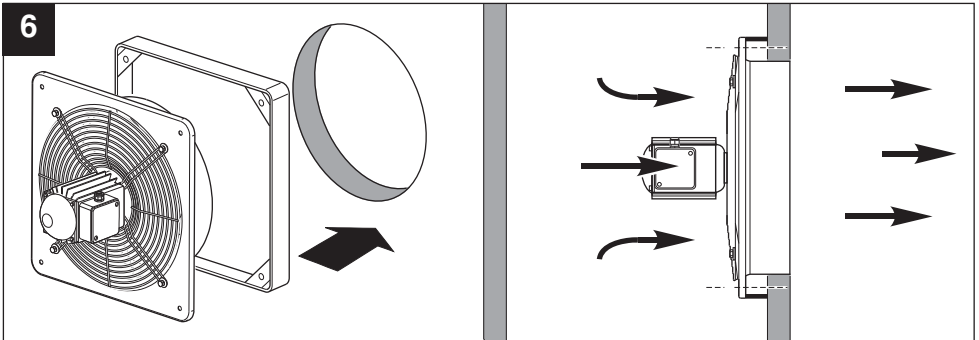
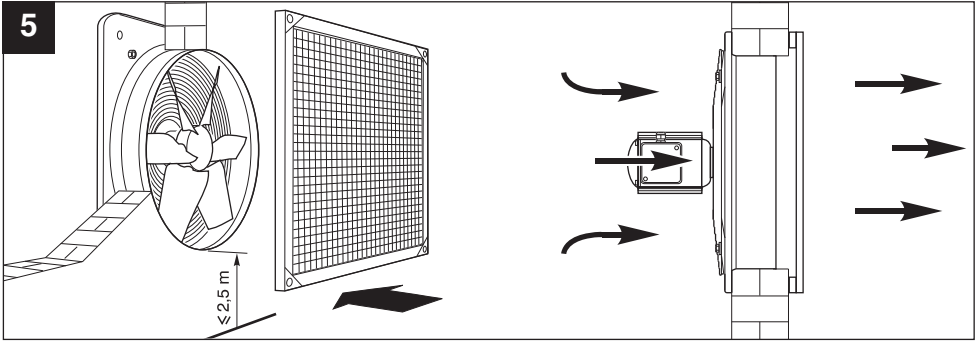
- IT** Questo simbolo significa che l'operazione deve essere eseguita da personale professionalmente qualificato.
- EN** This symbol indicates that the operation must be carried out by a suitably qualified person.
- FR** Ce symbole signifie que l'opération doit être exécutée par du personnel professionnellement qualifié.
- DE** Dieses Symbol zeigt an, dass dieser Vorgang nur durch qualifiziertes Fachpersonal ausgeführt werden darf.
- ES** Este símbolo indica que las operaciones han de ser realizadas por personal profesional cualificado
- PT** Este símbolo significa que a operação deve ser efectuada por pessoal profissionalmente qualificado.
- SV** Denna symbol anger att momentet ska utföras av professionellt kvalificerad personal.
- HU** Ez a szimbólum azt jelenti, hogy a műveletet szakképzett szakember kell, hogy elvégezze.
- CS** Tento symbol znamená, že činnost smí provádět pouze odborně kvalifikovaný pracovník.
- RO** Acest simbol indică faptul că operația trebuie să fie efectuată de către personal calificat din punct de vedere profesional.
- HR** Ovaj simbol označava radnju koju smije obaviti samo stručno osoblje.
- TR** Bu sembolün anlamı, yapılacak işlemlerin mesleki açıdan kalifiye profesyonel bir kişi tarafından uygulanmasının ön görüldüğüdür.
- EL** Το σύμβολο αυτό σημαίνει ότι η ενέργεια πρέπει να γίνει από εξειδικευμένο προσωπικό.
- RU** Этот символ указывает на то, что данная операция должна выполняться квалифицированным специалистом.
- AR** يشير هذا الرمز من أن هذه العملية، يجب أن يقوم بها فني مختص.

APPLICAZIONI TIPICHE

TYPICAL APPLICATIONS
APPLICATIONS TYPIQUES
TYPISCHE ANWENDUNGSARTEN
APLICACIONES TÍPICAS
APLICAÇÕES TÍPICAS
TYPISKA TILLÄMPNINGAR
JELLEMZŐ ALKALMAZÁSOK

TYPICKÉ APLIKACE
APLICAȚII TIPICE
UOBİČAJENA PRIMJENA
GENEL UYGULAMALAR
ΣΥΝΗΘΕΙΣ ΕΦΑΡΜΟΓΕΣ
ОБЫЧНЫЕ ВИДЫ ПРИМЕНЕНИЯ
الاستخدامات المعهودة





Il prodotto da lei acquistato è un ventilatore assiale industriale a bassa pressione per estrazione diretta all'esterno. Questi apparecchi sono adatti per appli-

cazioni che non richiedono il superamento di perdite di carico e non devono essere utilizzati per l'estrazione di aria polverosa, acida o corrosiva (fig. 1).

ATTENZIONE - AVVERTENZA



Attenzione: questo simbolo indica precauzioni per evitare danni all'utente

- Non usare questo prodotto per una funzione differente da quella esposta in questo libretto.
- Dopo aver tolto il prodotto dal suo imballo, assicurarsi della sua integrità: nel dubbio rivolgersi subito a persona professionalmente qualificata o ad un Centro Assistenza Tecnica autorizzato Vortice. Non lasciare le parti dell'imballo alla portata di bambini o di persona diversamente abile.
- Se si decide di eliminare definitivamente l'apparecchio, spegnere l'interruttore e scollegarlo dalla rete elettrica.
- Riporre l'apparecchio, lontano da bambini e da persona diversamente abile, nel momento in cui si decide di scollegarlo dalla rete elettrica e di non utilizzarlo più.
- Non impiegare in ambienti esplosivi e infiammabili o

- per estrazione di sostanze acide o corrosive (fig. 1).
- La pulizia interna del prodotto va eseguita esclusivamente da personale professionalmente qualificato.
- Qualora l'apparecchiatura venga montata ad una altezza inferiore a 2,5 metri dal pavimento, sono obbligatorie le protezioni supplementari delle parti in movimento con l'apposito telaio con rete antinfortunistica e persiana a gravità (fig. 4-5).
- Se il prodotto scelto supera i 70 dB(A) è necessario durante l'installazione prevedere opportuni dispositivi di abbattimento acustico o idonei mezzi di protezione personale.

Modello	Lp dB(A) (3m)
E 252 M	71



Avvertenza: questo simbolo indica precauzioni per evitare inconvenienti al prodotto

- Non apportare modifiche di alcun genere al prodotto.
- Verificare periodicamente l'integrità dell'apparecchio. In caso d'imperfezioni, non utilizzare l'apparecchio e contattare subito un Centro di Assistenza Tecnica autorizzato Vortice.
- In caso di cattivo funzionamento e/o guasto dell'apparecchio, rivolgersi subito ad un Centro di Assistenza Tecnica autorizzato Vortice e richiedere, per l'eventuale riparazione, l'uso di ricambi originali Vortice.
- Se l'apparecchio cade o riceve forti colpi farlo verificare subito presso un Centro di Assistenza Tecnica autorizzato Vortice.
- L'installazione e la manutenzione interna - esterna dell'apparecchio devono essere effettuate da personale professionalmente qualificato.
- Spegnere l'interruttore generale dell'impianto quando: a) si rileva un'anomalia di funzionamento; b) si decide di eseguire una manutenzione di pulizia interna - esterna; c) si decide di non utilizzare per brevi o lunghi periodi l'apparecchio.
- L'impianto elettrico a cui è collegato il prodotto deve essere conforme alle norme vigenti.
- I dati elettrici della rete devono corrispondere a quelli riportati sulla targa dati applicata sull'apparecchio.
- **L'apparecchio deve essere installato prevedendo nel circuito un dispositivo di protezione contro il sovraccarico tarato in funzione della corrente nominale indicata in targa.**



- L'apparecchio necessita di un impianto di messa a terra, come previsto dalle vigenti norme di sicurezza elettrica. In caso di dubbio, richiedere un controllo accurato da parte di personale professionalmente qualificato.
- Collegare il prodotto alla rete di alimentazione/presa elettrica solo se la portata dell'impianto è adeguata alla sua potenza massima. In caso contrario rivolgersi subito a personale professionalmente qualificato.
- Per l'installazione occorre prevedere un interruttore onnipolare magnetotermico con distanza di apertura dei contatti uguale o superiore a mm 3.
- Se l'apparecchio viene montato all'esterno, è indispensabile prevedere ad una opportuna protezione contro gli agenti atmosferici.
- Temperatura di funzionamento da -25°C a +40÷70°C.
- Non coprire e non ostruire le bocche di aspirazione e mandata dell'apparecchio.
- Usare sulle bocche di aspirazione e mandata dell'apparecchio solo gli accessori previsti.
- Il rientro dell'aria nel locale deve essere sempre e comunque garantito.
- Evitare accumuli di polvere sopra il motore, poiché causano difficoltà di raffreddamento. Una regolare manutenzione comporta un miglior funzionamento e garantisce le normali prestazioni dell'apparecchio. Seguire le indicazioni delle figure a pag. 44 per la manutenzione delle parti meccaniche.

N.B.

Non immergere il motore in acqua o in altri liquidi.

DICHIARAZIONE DI CONFORMITÀ CE

VORTICE ELETTROSOCIALI S.p.A
Strada Cerca, 2 - frazione di Zoate
20067 TRIBIANO (MI) - ITALY

EN 55014-1(2000) + A1(2001) + A2(2002)
EN 55014-2(1997) + A1(2001)
EN 61000-3-2(2000)+A2(2005)
EN 61000-3-3(1995) + A1(2001)+A2(2005)

dichiara sotto la propria responsabilità che i prodotti
facenti parte della serie:

VORTICEL E

sono conformi alle Direttive Europee
2006/42/EC
2004/108/EC

secondo le seguenti norme:
EN ISO 12100-1(2003)
EN ISO 12100-2(2003)
EN 60204-1(2006)
EN 294(1993)

VORTICE ELETTROSOCIALI S.p.A.
L'AMMINISTRATORE DELEGATO
Reg. Angelo Ghisla



The product you have purchased is a low pressure, industrial axial fan for extraction directly to the outside. It is designed for use in applications where no load loss is to be overcome. It must not be used to extract dusty air or acid or corrosive fumes (fig. 1).

WARNING - CAUTION



Warning: this symbol indicates precautions that must be taken to avoid injury

- Do not use this appliance for functions other than those described in this booklet.
- After removing the appliance from its packaging, ensure that it is complete and undamaged. If in doubt contact a professionally qualified electrician or Vortice*. Do not leave packaging within the reach of children or infirm persons.
- If you decide to stop using the appliance, switch it off and disconnect it from the power supply.
- Store the appliance out of the reach of children and infirm persons if you decide to disconnect it from the power supply and no longer use it.
- Do not use this appliance in potentially explosive or flammable atmospheres or to extract acid or corrosive fumes (fig. 1).
- The interior of the appliance must only be cleaned by professionally qualified personnel.
- If the appliance is installed at a height of less than 2.5 metres from the floor, it is obligatory to install protections for moving parts, in the form of the safety mesh frame and gravity shutter (fig. 4-5).
- If the selected product exceeds 70 dB(A), adequate noise damping must be fitted when it is installed, or suitable personal protective equipment used.

Model	Lp dB(A) (3m)
E 252 M	71



Caution: this symbol indicates precautions that must be taken to avoid damaging the appliance.

- Do not make modifications of any kind to this appliance.
- Regularly inspect the appliance for visible defects. If any faults are found, do not operate the appliance; contact Vortice* immediately.
- If the appliance does not function correctly or develops a fault, contact Vortice* immediately. Ensure that only genuine original Vortice spares are used for any repairs.
- Should the appliance be dropped or suffer a heavy blow, have it checked immediately by Vortice*.
- This appliance must only be installed and serviced, externally or internally, by professionally qualified personnel.
- Switch off the appliance at the installation's main switch: a) if the appliance does not function correctly; b) before cleaning the inside or outside of the appliance, c) if the appliance is not to be used for any length of time.
- Ensure that the electrical system to which the appliance is connected complies with applicable standards.
- Specifications for the power supply must correspond to those on the appliance's data plate.
- **The circuit in which the appliance is installed must have an overload protection device calibrated to suit the nominal current shown on the appliance's data plate.**
- This appliance must be connected to an efficient earthing system in compliance with applicable safety standards. If in doubt, ask a qualified electrician to check your system.
- The electrical power supply/socket to which the appliance is to be connected must be able to provide the maximum electrical power required by the appliance. If it cannot do so, arrange for a qualified electrician to make the necessary modifications.
- When installing the appliance, fit a multi-pole thermomagnetic cutout, with a contact gap of at least 3 mm.
- If the appliance is installed outdoors, ensure that adequate weather protection is provided.
- Operating temperature from -25°C to +40±70°C.
- Do not cover the appliance's intake and outlet.
- Only fit the specified accessories over the intake and outlet.
- Make sure that the room is adequately ventilated to ensure proper air circulation.
- Do not allow dust to build up on the motor. This can prevent correct cooling. Regular maintenance is essential for correct functioning and to achieve the declared levels of performance. Follow the instructions in the figures on page 44 to perform the necessary mechanical maintenance.

N.B.

Do not submerge the electric motor in water or any other liquid.

*or an authorized Vortice dealer if you are outside the UK-Ireland territory

EC DECLARATION OF CONFORMITY

VORTICE ELETTROSOCIALI S.p.A
Strada Cerca, 2 - frazione di Zoate
20067 TRIBIANO (MI) - ITALY

declares, under his own responsibility, that the products in the range:

VORTICEL E

conform to European Directives
2006/42/EC
2004/108/EC

according to the following standards:
EN ISO 12100-1(2003)
EN ISO 12100-2(2003)
EN 60204-1(2006)
EN 294(1993)

EN 55014-1(2000) + A1(2001) + A2(2002)
EN 55014-2(1997) + A1(2001)
EN 61000-3-2(2000)+A2(2005)
EN 61000-3-3(1995) + A1(2001)+A2(2005)

VORTICE ELETTROSOCIALI S.p.A.
L'AMMINISTRATORE DELEGATO
Reg. Angelo Ghisla



L'appareil que vous venez d'acheter est un ventilateur axial industriel à basse pression pour extraction directe à l'extérieur. Ces appareils sont appropriés pour les applications ne nécessitant pas le dépassement de

pertes de charge et ils ne doivent pas être utilisés pour l'extraction d'air poussiéreux, acide ou corrosif (fig. 1).

ATTENTION - AVERTISSEMENT




Attention : ce symbole indique la nécessité de quelques précautions pour la sécurité de l'utilisateur

- Ne pas utiliser cet appareil pour un usage autre que celui décrit dans ce livret.
- Contrôler l'intégrité de l'appareil après l'avoir sorti de son emballage : dans le doute, s'adresser immédiatement à une personne professionnellement qualifiée ou à un Service après-vente agréé Vortice. Placer les éléments de l'emballage hors de la portée des enfants ou des personnes handicapées.
- Si l'on décide d'éliminer définitivement l'appareil, éteindre l'interrupteur et couper l'alimentation électrique.
- Ranger l'appareil hors de portée des enfants ou des personnes handicapées après l'avoir débranché du réseau électrique pour ne plus l'utiliser.
- Ne pas utiliser l'appareil en atmosphère explosive et inflammable ou pour l'extraction de substances acides ou corrosives (fig. 1).
- Le nettoyage interne de l'appareil doit être exécuté exclusivement par du personnel professionnellement qualifié.
- Au cas où l'appareil serait installé à une hauteur inférieure à 2,5 mètres du sol, les protections supplémentaires des pièces en mouvement sont obligatoires : utiliser le châssis spécial avec grille de protection contre les accidents et persienne à gravité (fig. 4-5).
- Si l'appareil choisit dépasse les 70 dB(A) , il est nécessaire, durant l'installation, de prévoir des dispositifs spéciaux de diminution du niveau du bruit ou des moyens appropriés de protection personnelle.

Modèle	Lp dB(A) (3m)
E 252 M	71



Avertissement : ce symbole indique la nécessité de quelques précautions pour la sécurité du produit

- Ne modifier l'appareil en aucune façon.
- Vérifier périodiquement si l'appareil est en bon état. En cas de défectuosité, ne pas utiliser l'appareil et contacter immédiatement un Service après-vente agréé Vortice.
- En cas de dysfonctionnement et/ou de panne, s'adresser immédiatement à un Service après-vente agréé Vortice et exiger, en cas de réparation, l'emploi de pièces détachées originales Vortice.
- Si l'appareil tombe ou reçoit des coups violents, le faire vérifier immédiatement auprès d'un Service après-vente agréé Vortice.
- L'installation et l'entretien intérieur-extérieur de l'appareil doivent être exécutés par du personnel professionnellement qualifié. 
- Couper l'interrupteur général de l'installation dans les cas suivants : a) dysfonctionnement ; b) pour procéder à un nettoyage intérieur-extérieur ; c) lorsque l'appareil n'est pas utilisé pendant une longue période.
- L'installation électrique à laquelle l'appareil est branché doit être conforme aux normes en vigueur.
- Les données électriques du réseau doivent correspondre à celles inscrites sur la plaquette appliquées sur l'appareil.
- **L'appareil doit être installé en prédisposant dans le circuit un dispositif de protection contre la surcharge, réglé en fonction du courant nominal indiqué sur la plaquette.**
- L'appareil doit être relié à une installation de mise à la terre, comme prévu par les normes de sécurité électrique en vigueur. En cas de doute, demander un contrôle soigné de la part de personnel professionnellement qualifié.
- Brancher l'appareil au réseau d'alimentation/à la prise électrique uniquement si la puissance de l'installation est adaptée à la puissance maximum de l'appareil. Dans le cas contraire, s'adresser immédiatement à du personnel professionnellement qualifié.
- Pour réaliser l'installation, prévoir un interrupteur omnipolaire magnétothermique dont les contacts ont une ouverture égale ou supérieure à 3 mm.
- Si l'appareil est monté à l'extérieur de la pièce, il est indispensable de prévoir une protection opportune contre les agents atmosphériques.
- Température de fonctionnement de -25°C à +40÷70°C.
- Ne pas couvrir ni obstruer les bouches d'aspiration et de refoulement de l'appareil.
- Utiliser sur les bouches d'aspiration et de refoulement de l'appareil uniquement les accessoires prévus.
- Le retour de l'air dans la pièce doit toujours être garanti.
- Éviter les accumulations de poussière sur le moteur car elles provoquent des difficultés de refroidissement. Un entretien correct engendre un

meilleur fonctionnement et garantit les performances normales de l'appareil. Suivre les indications des figures page 44 pour l'entretien des pièces mécaniques.

N.B.
Ne pas immerger le moteur dans de l'eau ou d'autres liquides.

DÉCLARATION DE CONFORMITÉ CE

VORTICE ELETTROSOCIALI S.p.A
 Strada Cerca, 2 - frazione di Zoate
 20067 TRIBIANO (MI) - ITALY

déclare, sous sa propre responsabilité,
 que les produits faisant partie de la série :

VORTICEL E

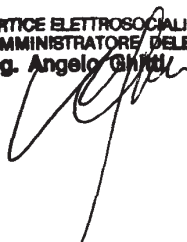
sont conformes aux Directives Européennes
 2006/42/EC
 2004/108/EC

selon les normes suivantes :

EN ISO 12100-1(2003)
 EN ISO 12100-2(2003)
 EN 60204-1(2006)
 EN 294(1993)

EN 55014-1(2000) + A1(2001) + A2(2002)
 EN 55014-2(1997) + A1(2001)
 EN 61000-3-2(2000)+A2(2005)
 EN 61000-3-3(1995) + A1(2001)+A2(2005)

VORTICE ELETTROSOCIALI S.p.A.
L'AMMINISTRATORE DELEGATO
Reg. Angelo Ghisla




Das von Ihnen erworbene Gerät ist ein axialer Industrie-Niederdruck-Ventilator zur direkten Entlüftung. Diese Geräte sind geeignet für Anwendungen, die keine Druckverlustüberwindung

benötigen. Die von diesem Gerät ventilierte Luft muss frei von Staub, Säuren und aggressiven Medien sein (Abb. 1).

ACHTUNG - WICHTIGER HINWEIS



Achtung: dieses Symbol zeigt Vorsichtsmaßnahmen zum Schutz des Benutzers an

- Dieses Gerät darf nur für den Verwendungszweck eingesetzt werden, der in der vorliegenden Anleitung angegeben ist.
- Untersuchen Sie das Gerät nach dem Auspacken auf Transportschäden oder andere Mängel: Verständigen Sie im Zweifelsfall sofort einen Fachmann oder einen Vortice-Vertragshändler. Entsorgen Sie die Verpackung und lassen Sie sie nicht in Reichweite von Kindern oder anderen Personen, die sich damit schaden könnten.
- Wenn Sie das Gerät definitiv nicht mehr benutzen möchten, so schalten Sie es ab und trennen Sie es vom Stromnetz.
- Wird das Gerät vom elektrischen Stromnetz getrennt und nicht mehr benutzt, muss es an einem Ort aufbewahrt werden, der für Kinder und andere Personen, die das Gerät allein nicht sachgemäß bedienen können, unzugänglich ist.
- Verwenden Sie das Gerät nicht in der Nähe von

explosionsfähigen oder brennbaren Materialien oder zur Ableitung von säurehaltigen oder korrosiven Medien (Abb. 1).

- Die Innenreinigung darf nur von qualifiziertem Fachpersonal durchgeführt werden.
- Wird das Gerät in einer Höhe von weniger als 2,50 m montiert, so müssen bewegte Teile durch die vorgesehenen Rahmen mit Schutznetz und Gewichtsklappen abgedeckt werden (Abb. 4-5).
- Übersteigt der Lärmpegel des ausgewählten Gerätes 70 dB(A), so müssen bei der Montage geeignete Vorrichtungen zur Schalldämpfung oder geeignete Mittel zum Personenschutz eingesetzt werden.

Modell	Lp dB(A) (3m)
E 252 M	71



Wichtiger Hinweis: dieses Symbol zeigt Vorsichtsmaßnahmen zum Schutz des Gerätes an

- Bringen Sie keine Änderungen am Gerät an.
- Überprüfen Sie den einwandfreien Zustand des Gerätes regelmäßig. Sollten Sie Mängel feststellen, so benutzen Sie das Gerät nicht und wenden Sie sich umgehend an einen Vortice-Vertragshändler.
- Suchen Sie bei Betriebsstörungen und/oder defektem Gerät sofort einen Vortice-Vertragshändler auf und verlangen Sie für eine eventuelle Reparatur die Verwendung von Vortice-Originalersatzteilen.
- Fällt das Gerät hin oder wurde es starken Stößen ausgesetzt, muss es sofort von einem Vortice-Vertragshändler überprüft werden.

- Die Installation sowie die Innen- und Außenreinigung des Gerätes dürfen nur durch qualifiziertes Fachpersonal erfolgen.
- Schalten Sie den Hauptschalter der Anlage in folgenden Fällen aus: a) Auftreten einer Betriebsstörung; b) vor der Durchführung der Innen- oder Außenreinigung des Gerätes; c) wenn das Gerät über einen kurzen oder längeren Zeitraum nicht benutzt wird.
- Die Elektroanlage, an die das Produkt angeschlossen ist, muss den geltenden Vorschriften entsprechen.
- Die elektrischen Daten der Netzversorgung müssen den auf dem am Gerät angebrachten Schild angegebenen Daten entsprechen.
- **Bei der Installation des Gerätes ist im Stromkreis ein auf den vom Geräteschild**



bezeichneten Nominalstrom geeichter Schutzmechanismus gegen Überspannung vorzusehen.

- Das Gerät muss an eine korrekt geerdete Elektroanlage angeschlossen werden, wie es die gültigen Sicherheitsbestimmungen vorschreiben. Im Zweifelsfall ist eine genaue Kontrolle durch eine qualifizierte Fachkraft anzufordern.
- Schließen Sie das Produkt nur dann an das Stromnetz/die Steckdose an, wenn die Stromfestigkeit der Anlage für die maximale Leistung geeignet ist. Sollte dies nicht der Fall sein, wenden Sie sich sofort an qualifiziertes Fachpersonal.
- Bei der Installation ist ein allpoliger thermomagnetischer Schalter mit einer Kontaktöffnungsweite von mindestens 3 mm vorzusehen.
- Wird das Gerät außen am Gebäude angebracht, muss es unbedingt gegen Umwelteinflüsse wie Regen, direkte Sonneneinstrahlung usw. geschützt werden.
- Betriebstemperatur von -25°C bis +40÷70°C.
- Halten Sie die Einlass- und Auslassgitter des Gerätes stets frei.
- Verwenden Sie für die Einlass- und Auslassöffnungen des Gerätes ausschließlich die vorgesehenen Zubehörteile.
- Die Luftzufuhr im belüfteten Raum muss jederzeit

gewährleistet sein.

- Vermeiden Sie Staubablagerungen am Motor, da diese die Kühlung erschweren. Regelmäßige Wartung fördert den einwandfreien Betrieb und garantiert die normale Leistung des Gerätes. Bitte beachten Sie die Hinweise zur Wartung der

mechanischen Komponenten auf den Abbildungen auf S. 44.

Achtung:
Tauchen Sie den Motor nicht in Wasser oder andere Flüssigkeiten.

EG-KONFORMITÄTSERKLÄRUNG

VORTICE ELETTROSOCIALI S.p.A

Strada Cerca, 2 - frazione di Zoate
 20067 TRIBIANO (MI) - ITALY

Hiermit erkläre ich auf eigene Verantwortung,
 dass die Produkte der Serie:

VORTICE L

mit den folgenden Europäischen Richtlinien
 2006/42/EC

2004/108/EC

übereinstimmen:

EN ISO 12100-1(2003)

EN ISO 12100-2(2003)

EN 60204-1(2006)

EN 294(1993)

EN 55014-1(2000) + A1(2001) + A2(2002)

EN 55014-2(1997) + A1(2001)

EN 61000-3-2(2000)+A2(2005)

EN 61000-3-3(1995) + A1(2001)+A2(2005)

VORTICE ELETTROSOCIALI S.p.A.
 L'AMMINISTRATORE DELEGATO
 Rag. Angelo Ghisla



El producto que Ud. ha comprado es un ventilador axial industrial de baja presión con evacuación directa al exterior. Estos aparatos se utilizan en instalaciones en las que no es necesario superar

pérdidas de carga. No deben utilizarse como extractores en ambientes polvorientos, ácidos o corrosivos (fig. 1).

ATENCIÓN - ADVERTENCIA



Atención: este símbolo indica precaución para evitar daños al usuario

- No emplear este producto con fines distintos a los previstos por este folleto.
- Una vez extraído el producto de su embalaje, comprobar su integridad: en caso de duda, contactar inmediatamente con personal cualificado o con un proveedor autorizado de Vortice. No dejar el embalaje al alcance de niños o personas con discapacidad.
- Para desechar el aparato, apagar el interruptor y desconectar el enchufe del cable de alimentación.
- Guardarlo lejos del alcance de niños o personas con discapacidad.
- No utilizar el aparato en ambientes explosivos o inflamables ni para evacuar sustancias ácidas o

- corrosivas (fig. 1).
- La limpieza interna del producto tiene que ser efectuada por personal profesional cualificado.
- Si el aparato se ha de instalar a menos de 2,5 metros del suelo, las partes en movimiento deberán cubrirse con la red de protección y la persiana de gravedad (fig. 4-5).
- Si el producto supera los 70 dB (A), durante la instalación se deberán utilizar dispositivos insonorizantes o de protección individual.

Modelo	Lp dB(A) (3m)
E 252 M	71



Advertencia: este símbolo indica precaución para evitar daños en el producto

- No modificar el producto.
- Inspeccionar periódicamente el aparato para controlar que esté en perfecto estado. Si no lo está, no utilizarlo y ponerse en contacto inmediatamente con un proveedor autorizado de Vortice.
- Si el aparato no funciona correctamente o se avería, ponerse en contacto inmediatamente con un proveedor autorizado de Vortice. En caso de reparación, solicitar recambios originales Vortice.
- Si el aparato se cae o recibe un golpe fuerte, contactar inmediatamente con un proveedor autorizado de Vortice.
- La instalación y el mantenimiento interno y externo del aparato tienen que ser efectuados por personal profesional cualificado.
- Apagar el interruptor general de la instalación: a) en caso de funcionamiento anómalo; b) antes de efectuar la limpieza externa e interna del aparato; c) si el aparato no va a ser utilizado durante algún tiempo.
- La instalación eléctrica a la cual está conectado el producto debe ser conforme con las normas vigentes.
- Los datos eléctricos de la red deben coincidir con los de la placa del aparato.
- **Instalar en el circuito un dispositivo de protección contra sobrecargas y regularlo en función de la corriente nominal que se indica en la placa de características.**
- El aparato requiere una toma de tierra conforme con lo establecido por las normas de seguridad eléctrica. En caso de duda, ponerse en contacto



- con personal profesional cualificado para que controle la instalación.
- Conectar el producto a la red de alimentación eléctrica o a una toma de corriente sólo si la capacidad de la instalación es adecuada a su potencia máxima. Si no se dispone de una red con estas características, contactar inmediatamente con personal cualificado.
- Instalar un interruptor magnetotérmico omnipolar con una separación entre contactos de 3 o más mm.
- Para poder montar el aparato en el exterior del local, hay que protegerlo contra los agentes atmosféricos.
- Temperatura de funcionamiento de -25 a +40±70°C.
- No cubrir ni obstruir las bocas de aspiración y envío del aparato.
- Acoplar en las bocas de aspiración y envío sólo los accesorios previstos.
- Es necesario garantizar una buena recirculación de aire dentro del local.
- Para obtener una correcta refrigeración, evitar que el polvo se acumule sobre el motor. El mantenimiento regular optimiza el funcionamiento y las prestaciones del aparato. Seguir las instrucciones de mantenimiento de las partes mecánicas que se ilustran en las figuras de la pág. 44.

NOTA.

No sumergir el motor en agua ni otros líquidos.

DECLARACIÓN DE CONFORMIDAD CE

VORTICE ELETTROSOCIALI S.p.A
Strada Cerca, 2 - frazione di Zoate
20067 TRIBIANO (MI) - ITALY

Declara, bajo su propia responsabilidad,
que los productos de la serie:

VORTICE L E

cumplen los requisitos de las Directivas Europeas
2006/42/EC
2004/108/EC

según lo establecido por las normas:

EN ISO 12100-1(2003)
EN ISO 12100-2(2003)
EN 60204-1(2006)
EN 294(1993)

EN 55014-1(2000) + A1(2001) + A2(2002)
EN 55014-2(1997) + A1(2001)
EN 61000-3-2(2000)+A2(2005)
EN 61000-3-3(1995) + A1(2001)+A2(2005)

VORTICE ELETTROSOCIALI S.p.A.
L'AMMINISTRATORE DELEGATO
Reg. Angelo Ghisla



O aparelho que adquiriu é um ventilador axial industrial destinado de baixa pressão para a extracção de ar directamente para o exterior. Estes aparelhos são adaptados para aplicações que não requerem a

superação das perdas de carga e não devem ser utilizados para a extracção de ar com pó, ácido ou corrosivo (fig. 1).

ATENÇÃO - ADVERTÊNCIA



Atenção: este símbolo indica as precauções a tomar para evitar danos ao utilizador

- Não use este produto para uma função diferente da especificada no presente manual de instruções.
- Após retirar o produto da embalagem, certifique-se da sua integridade; em caso de dúvida, contacte imediatamente um técnico qualificado ou um revendedor autorizado Vortice. Não deixe as peças da embalagem ao alcance das crianças ou de pessoas inaptas.
- Quando decidir inutilizar definitivamente o aparelho, desligue o interruptor e retire a ficha da tomada.
- Quando decidir retirar a ficha da tomada e deixar de utilizar o aparelho, arrume-o fora do alcance das crianças e de pessoas inaptas.
- Não utilizar em ambientes explosivos e inflamáveis ou para a extracção de substâncias ácidas ou

corrosivas (fig. 1).

- A limpeza interna do produto é efectuada exclusivamente por pessoal qualificado.
- Se o aparelho for instalado a uma altura inferior a 2,5 metros do solo, é obrigatória a instalação das protecções suplementares das partes em movimento com o quadro com rede de segurança e persiana de gravidade (fig. 4-5).
- Se o produto seleccionado for superior a 70 dB(A) é necessário colocar dispositivos adequados de isolamento acústico e usar medidas de protecção pessoal adequadas.

Modelo	Lp dB(A) (3m)
E 252 M	71



Advertência: este símbolo indica as precauções a tomar para evitar danos ao produto

- Não efectue quaisquer modificações ao produto.
- Verifique periodicamente a integridade do aparelho. No caso de qualquer imperfeição, não utilize o aparelho e contacte imediatamente um revendedor autorizado Vortice.
- Em caso de mau funcionamento e/ou avaria do aparelho, contacte imediatamente um revendedor autorizado Vortice e exija, para uma eventual reparação, o uso de peças sobresselentes originais.
- Se o aparelho cair ou receber fortes golpes, leve-o imediatamente a um revendedor autorizado Vortice.
- A instalação do aparelho e a sua manutenção interna e externa devem ser efectuadas por pessoal profissionalmente qualificado.
- Desligue o interruptor geral do equipamento quando: a) detectar quaisquer problemas de funcionamento; b) decidir efectuar uma operação de limpeza interna e externa c) decidir não utilizar o aparelho por períodos curtos e longos.
- O sistema eléctrico a que o aparelho está ligado deve estar em conformidade com as normas em vigor.
- Os dados eléctricos da rede devem corresponder aos indicados na respectiva chapa de dados do aparelho.
- **O aparelho deve ser instalado com um circuito de protecção contra a sobrecarga, definida em função da corrente nominal indicada na chapa.**
- O aparelho necessita de uma instalação de ligação a fio terra, tal como previsto nas normas de



segurança eléctrica em vigor. Em caso de dúvidas, peça um controlo rigoroso por parte de pessoal devidamente qualificado.

- Ligar o produto à rede de alimentação/tomada eléctrica apenas se a saída da instalação for adequada à respectiva potência máxima. Caso contrário, contacte imediatamente pessoal profissionalmente qualificado.
- Para efectuar a instalação, instalar um interruptor omnipolar magnetotérmico com uma distância de abertura dos contactos igual ou superior a 3 mm.
- Se o aparelho for externamente instalado no exterior, é indispensável instalar uma protecção adequada contra os agentes atmosféricos.
- Temperatura de funcionamento de -25°C a +40-70°C.
- Não cubra nem obstrua as grelhas de aspiração e descarga do aparelho.
- Usar nas aberturas de aspiração e saída do aparelho apenas os acessórios previstos.
- A reentrada de ar no local deve ser sempre garantida.
- Evite deixar acumular pó em cima do motor, uma vez que isso provoca dificuldades de refrigeração. Uma manutenção regular permite um melhor funcionamento e garante o desempenho normal do aparelho. Siga as indicações das imagens na pág. 44 para fazer a manutenção das partes mecânicas.

NOTA.

Não colocar o motor em água ou outros líquidos.

DECLARAÇÃO DE CONFORMIDADE CE

VORTICE ELETTROSOCIALI S.p.A
Strada Cerca, 2 - frazione di Zoate
20067 TRIBIANO (MI) - ITALY

EN 55014-1(2000) + A1(2001) + A2(2002)
EN 55014-2(1997) + A1(2001)
EN 61000-3-2(2000)+A2(2005)
EN 61000-3-3(1995) + A1(2001)+A2(2005)

declara sob sua própria responsabilidade
que os produtos que fazem parte da série:

VORTICEL E

estão em conformidade às Directivas Europeias
2006/42/EC
2004/108/EC

de acordo com as seguintes normas:

EN ISO 12100-1(2003)
EN ISO 12100-2(2003)
EN 60204-1(2006)
EN 294(1993)

VORTICE ELETTROSOCIALI S.p.A.
L'AMMINISTRATORE DELEGATO
Reg. Angelo Ghisla



Produkten som du förvärvat är en industriell axialfläkt med lågt tryck för ett direkt utvändigt utsläpp. Dessa apparater är lämpliga för användningar som inte kräver överskridandet av tryckfall och får inte användas för utsläpp av dammig, sur eller frätande luft (fig. 1).

VARNING - OBSERVERA



Varning: Denna symbol anger att försiktighet krävs för att förhindra personskadorna.

- Använd aldrig apparaten för annat bruk än det som anges i detta häfte.
- Ta ur apparaten ur emballaget och kontrollera att den är i fullgott skick. Vid tveksamhet, kontakta genast en behörig fackman eller en återförsäljare som auktoriserats av Vortice. Lämna aldrig delar av emballaget inom räckhåll för barn eller oförmögen person.
- Om du beslutar dig för att eliminera apparaten för alltid, stäng av strömbrytaren och skilj apparaten från elnätet.
- Placera apparaten på en plats som är oåtkomlig för barn och oförmögen person, då du har beslutat dig för att skilja den från elnätet och inte använda den längre.
- Använd den inte i explosiva eller lättantändliga miljöer eller för att extrahera sura eller frätande ämnen (fig. 1).
- Apparattens insida får uteslutande rengöras av en behörig fackman.
- Om apparaten installeras på en lägre höjd än 2,5 meter från golvet, är extraskyddet med fasta galler och tyngdgaller obligatoriska (fig. 4-5).
- Om den valda produkten överstiger 70 dB(A) är det nödvändigt under installationen att förse den med lämpliga anordningar för att sänka bullernivån eller förse personalen med lämpliga skyddsmedel.

Modell	Lp dB(A) (3m)
E 252 M	71



Observera: Denna symbol anger att försiktighet krävs för att förhindra skador på produkten

- Utför inte någon typ av ändringar på produkten.
- Kontrollera regelbundet att apparaten är i fullgott skick. Om fel av någon typ upptäcks får apparaten inte användas. Kontakta genast en återförsäljare som auktoriserats av Vortice.
- Om apparaten inte fungerar som den ska eller går sönder, kontakta omgående en återförsäljare som auktoriserats av Vortice och begär att originalreservdelar från Vortice används om det blir aktuellt med en reparation.
- Om apparaten ramlar i golvet eller tar emot hårda stötar ska den genast kontrolleras av en återförsäljare som auktoriserats av Vortice.
- Den inre och yttre installationen och underhållet av apparaten måste utföras av behörig fackman.
- Stäng av strömmen med huvudströmbrytaren i följande fall: a) när en funktionsstörning konstaterats; b) i samband med underhåll, när apparattens utsida skall rengöras; c) när apparaten inte skall användas under kortare eller längre perioder.
- Det elektriska systemet som produkten är ansluten till skall vara i överensstämmelse med gällande normer.
- Elnätets elektriska data skall motsvara de data som återges på apparattens märkskylt.
- **Apparaten ska installeras genom att förse kretsen med en skyddsanordning mot överbelastning justerad i överensstämmelse med den nominella strömmen angiven på märkskylten.**
- Apparaten kräver ett jordat system, såsom förutses av gällande bestämmelser för elektrisk säkerhet. Vid tveksamhet, begär en noggrann kontroll av en behörig fackman.
- Anslut apparaten till elnätet/vägguttaget endast om elinstallationens kapacitet täcker behovet för produktens maximala effekt. Om så inte är fallet, kontakta omedelbart en kvalificerad tekniker.
- För installationen krävs en allpolig termomagnetisk strömbrytare med ett kontaktavstånd på minst 3 mm.
- Om apparaten installeras utvändigt lokalen, är det absolut nödvändigt att förse den med ett lämpligt skydd mot atmosfärisk påverkan.
- Funktionstemperatur från -25°C till +40/+70°C.
- Täpp inte till insugnings- och utblåsningsöppningarna på apparaten.
- Använd enbart förutsedda tillbehör på apparattens lufttag och luftutsläpp.
- Returluften i lokalen måste alltid säkerställas.
- Undvik ansamlingar av damm över motorn, eftersom det hindrar avkylningen. Ett regelbundet underhåll medför en bättre funktion och garanterar apparattens normala prestanda. Följ anvisningarna på figuren på sidan 44 för underhåll av de mekaniska delarna.



OBS.

Sänk inte ner motorn i vatten eller annan vätska.

KONFORMITETSDEKLARATION CE

VORTICE ELETTROSOCIALI S.p.A

Strada Cerca, 2 - frazione di Zoate
20067 TRIBIANO (MI) - ITALY

deklarerar på eget ansvar att produkterna
som utgör del av serien :

VORTICEL E

överensstämmer med de europeiska direktiven
2006/42/EC
2004/108/EC

enligt följande normer:

EN ISO 12100-1(2003)

EN ISO 12100-2(2003)

EN 60204-1(2006)

EN 294(1993)

EN 55014-1(2000) + A1(2001) + A2(2002)

EN 55014-2(1997) + A1(2001)

EN 61000-3-2(2000)+A2(2005)

EN 61000-3-3(1995) + A1(2001)+A2(2005)

VORTICE ELETTROSOCIALI S.p.A.
L'AMMINISTRATORE DELEGATO
Reg. Angelo Ghetti



Az Ön által vásárolt termék alacsony nyomású ipari tengelyes ventilátor a levegő közvetlen kültérbe történő kijuttatásával. Ezek a berendezések olyan alkalmazásoknál használandók, amelyek nem

igénylik a töltésvesztés túllépését, valamint porral, savas vagy korróziós anyaggal telített levegő kivonását (1. ábra).

FIGYELEM - FIGYELMEZTETÉS



Figyelem: ez a szimbólum a felhasználó sérülésének elkerülését szolgáló óvintézkedéseket jelöli

- A terméket nem használja a jelen utasításban megjelölttől eltérő célra.
- A csomagolóanyag eltávolítása után győződjön meg a berendezés épségéről: ha kétségek merülnek fel, forduljon azonnal felkészült szakemberhez, vagy egy hivatalos Vortice viszonteladóhoz. A csomagolóanyagot ne hagyja gyermekek vagy fogyatékosok számára elérhető helyen.
- Ha úgy dönt, hogy a továbbiakban nem használja a berendezést, kapcsolja ki és áramtalanítsa.
- Ha a berendezést leválasztja az elektromos hálózatról, és többet nem használja, vigye gyermekektől és fogyatékosoktól távoli helyre.
- Ne használja a berendezést robbanás- vagy tűzveszélyes környezetben, illetve savas vagy

- korrózió anyagok kivonására (1. ábra).
- A berendezés belső tisztítását kizárólag képzett szakember végezheti.
- Amennyiben a berendezést a padlószinttől számított 2,5 méternél alacsonyabban szereli be, kötelezőek a mozgó részeket védő kiegészítő védőeszközök a balesetvédelmi hálóval és gravitációs redőnnyel ellátott struktúrával együtt (4-5. ábra).
- Ha a kiválasztott termék zajszintje meghaladja a 70 dB(A)-t, beszereléskor gondoskodni kell a megfelelő zajscökkenető eszközökről, vagy személyes védőeszközökről.

Modell	Lp dB(A) (3m)
E 252 M	71



Figyelmeztetés: ez a szimbólum a termék sérülésének elkerülését szolgáló óvintézkedéseket jelöli

- Semmilyen módosítást ne hajtson végre a terméken.
- Rendszeresen ellenőrizze a berendezés épségét. Sérülés észlelése esetén ne használja a berendezést, és azonnal értesítsen egy hivatalos Vortice viszonteladót.
- Rendellenes működés és/vagy hiba esetén azonnal egy hivatalos Vortice viszonteladóhoz kell fordulni, ha javításra kerül sor, eredeti Vortice alkatrészek alkalmazását kell kérni.
- Ha a berendezés leesik, vagy erős ütést szenved, azonnal ellenőriztesse egy hivatalos Vortice viszonteladóval.

- A beszerelést és a belső és külső karbantartást megfelelő szakképzettséggel rendelkező szakember kell végezze.
- Az alábbi esetekben mindenképpen kapcsolja le a berendezés főkapcsolóját: a) működési rendellenességet vesz észre; b) külső tisztítást kíván végrehajtani; c) rövidebb vagy hosszabb ideig nem kívánja használni a berendezést.
- A berendezést az érvényes szabványoknak megfelelő elektromos hálózatba kell bekötni.
- Az elektromos hálózat adatai meg kell feleljenek a berendezésben található adattáblán megadott adatoknak.
- **A berendezést úgy kell beszerelni, hogy az áramkörbe legyen beépítve az adattáblán megadott névleges feszültség alapján beállított túlterhelés elleni védőeszköz.**
- A berendezéshez az érvényes elektromos szabványok szerinti földelés berendezésre van



- szükség. Ha kétség merül fel, bízjon meg egy szakembert, hogy végezze el az ellenőrzést.
- A berendezést csak akkor csatlakoztassa az elektromos hálózatra, ha a hálózat teljesítménye megfelel a berendezés maximális teljesítményének. Ellenkező esetben azonnal forduljon szakemberhez.
- A helyes összeszerelést olyan egypólusú hőmágneses megszakító használatával kell elvégezni, amelynél az érintkezők közötti távolság legalább 3 mm.
- Ha a berendezést a helyiségen kívül kültérben szereli fel, a légköri anyagok elleni megfelelő védelemmel kell ellátni.
- A működési hőmérséklet -25°C-tól +40-70°C-ig terjed.
- A két elszívó- és odairányú légáramban lévő nyílást ne fedje el, és ne tömítse el.
- A berendezés elszívó és befúvó nyílásainál csak a gyártó által megengedett tartozékokat használja.
- A levegőnek a helyiségbe történő visszajuttatása mindig és mindenképpen biztosított kell legyen.
- Ne engedje por felhalmozódását a motoron, mert ez nehezíti a hűtést. A rendszeres karbantartás jobb működéssel jár, és garantálja a berendezés normál szolgáltatásait. A mechanikus részek karbantartásakor kövesse a 44. oldalon ábrázolt műveleti sorrendet.

Megjegyzés.

A motort ne merítse vízbe vagy más folyadékba.

EK MEGFELELŐSÉGI NYILATKOZAT

VORTICE ELETTROSOCIALI S.p.A

Strada Cerca, 2 - frazione di Zoate
20067 TRIBIANO (MI) - ITALY

felelőssége tudatában kijelenti,
hogy az alábbi sorozathoz tartozó termékek:

VORTICEL E

megfelelnek az Európai Irányelveknek
2006/42/EC
2004/108/EC

az alábbi jogszabályok szerint:

EN ISO 12100-1(2003)

EN ISO 12100-2(2003)

EN 60204-1(2006)

EN 294(1993)

EN 55014-1(2000) + A1(2001) + A2(2002)

EN 55014-2(1997) + A1(2001)

EN 61000-3-2(2000)+A2(2005)

EN 61000-3-3(1995) + A1(2001)+A2(2005)

VORTICE ELETTROSOCIALI S.p.A.
L'AMMINISTRATORE DELEGATO
Reg. Angelo Ghidini



Výrobek, který jste zakoupili, je průmyslový nízkotlaký axiální ventilátor pro přímý odtah do vnějšího prostředí. Tyto přístroje jsou vhodné pro aplikace, které nevyžadují překonání tepelných ztrát, a nesmí se používat k odtahu prašného, kyselého nebo korozivního vzduchu (obr. 1).

POZOR - UPOZORNĚNÍ



Pozor: tento symbol upozorňuje na opatření, která brání zranění uživatele.

- Tento přístroj nepoužívejte k jinému účelu, než je uvedeno v této příručce.
- Po vybalení výrobku z obalu zkontrolujte, zda není poškozený: v případě pochybností se ihned obraťte na kvalifikovaného pracovníka nebo na autorizovaného prodejce Vortice. Části obalu nenechávejte v dosahu dětí nebo nespěprávných osob.
- Rozhodnete-li se přístroj úplně odstranit, vypněte ho a odpojte ho od elektrické sítě.
- Rozhodnete-li se, že přístroj už nebudete používat, odpojte ho od elektrické sítě a uložte ho z dosahu dětí a nespěprávných osob.
- Přístroj nepoužívejte ve výbušném a hořlavém prostředí nebo k odtahu kyselých nebo korozivních

látek (obr. 1).

- Vnitřní část přístroje smí čistit pouze odborně vyškolený pracovník.
- Jestliže je přístroj namontovaný ve výšce do 2,5 m od podlahy, je povinné instalovat dodatečnou ochranu pohyblivých částí s vhodným rámem s bezpečnostní sítkou a gravitační žaluzií (obr. 4-5).
- Pokud hluchnost zvoleného přístroje přesahuje 70 dB(A) je nutné zajistit instalaci vhodných zařízení ke snížení hluku nebo odpovídající prostředky osobní ochrany.

Model	Lp dB(A) (3 m)
E 252 M	71



Upozornění: tento symbol upozorňuje na opatření, která brání poškození přístroje

- Přístroj žádným způsobem neupravujte.
- Pravidelně ověřujte celistvost přístroje. Při zjištění závady přístroj nepoužívejte a ihned se obraťte na autorizovaného prodejce Vortice.
- V případě špatného chodu a/nebo poruchy přístroje se ihned obraťte na autorizovaného prodejce Vortice a je-li nutná oprava, požadujte originální náhradní díly Vortice.
- Jestliže přístroj spadne, nebo byl vystaven silnému úderu, nechte ho ihned zkontrolovat u autorizovaného prodejce Vortice.



- Instalaci přístroje a vnitřní i vnější údržbu přístroje smí provádět pouze odborně kvalifikovaný pracovník.
- Hlavní vypínač zařízení vypněte, jestliže: a) zjistíte poruchu chodu; b) chcete vyčistit vnitřní a vnější plochy přístroje; c) se rozhodnete přístroj po kratší nebo delší dobu nepoužívat.
- Elektrický systém, ke kterému je přístroj připojený, musí být v souladu s platnými normami.
- Parametry elektrické sítě musí odpovídat údajům uvedeným na typovém štítku umístěném na přístroji.
- **Přístroj musí být instalován s ochranným zařízením v okruhu proti přetížení a toto zařízení musí být cejchováno na základě jmenovitého proudu uvedeného na typovém štítku.**
- Přístroj vyžaduje uzemňovací systém v souladu s

platnými normami o elektrickém jištění. V případě pochybností požádejte o důkladnou kontrolu odborně kvalifikovaného pracovníka.

- Přístroj připojte pouze k takové napájecí síti/elektrické zásuvce, jejichž výkon odpovídá maximálnímu výkonu přístroje. Není-li tomu tak, obraťte se na odborně kvalifikovaného pracovníka.
- K instalaci je nutné použít vícepólový tepelně-magnetický vypínač s minimálním rozevřením kontaktů 3 mm.
- Jestliže je přístroj instalován mimo místnost do vnějšího prostředí, je nutné zajistit odpovídající ochranu proti atmosférickým vlivům.
- Provozní teplota je v rozmezí od -25°C do +40÷70°C.
- Nezakrývejte a nezacpávejte ani nasávací, ani odvodné otvory přístroje.
- Na nasávacích a odvodných otvorech přístroje používejte pouze určené příslušenství.
- Za všech okolností musí být zajištěn návrat vzduchu do místnosti.
- Na motoru se nesmí usazovat nečistoty, které způsobují problémy s ochlazováním. Pravidelná údržba znamená lepší provoz a zajišťuje obvyklý výkon přístroje. Řiďte se pokyny na obr. 44 k údržbě mechanických částí.

Pozn.:

Motor neponořujte do vody nebo jiných tekutin.

PROHLÁŠENÍ O SOULADU S EU

VORTICE ELETTROSOCIALI S.p.A
Strada Cerca, 2 - frazione di Zoate
20067 TRIBIANO (MI) - ITALY

prohlašuje na svou vlastní odpovědnost,
že výrobky, které jsou součástí série::

VORTICE L E

odpovídají evropským směrnicím
2006/42/EC
2004/108/EC

podle následujících norem:
EN ISO 12100-1(2003)
EN ISO 12100-2(2003)
EN 60204-1(2006)
EN 294(1993)

EN 55014-1(2000) + A1(2001) + A2(2002)
EN 55014-2(1997) + A1(2001)
EN 61000-3-2(2000)+A2(2005)
EN 61000-3-3(1995) + A1(2001)+A2(2005)

VORTICE ELETTROSOCIALI S.p.A.
L'AMMINISTRATORE DELEGATO
Reg. Angelo Ghisla



Produsul cumpărat de Dv. e un ventilator axial industrial cu joasă presiune pentru eliminarea directă la exterior. Aceste aparate sunt adecvate pentru utilizări care nu necesită depășirea pierderilor de sarcină și nu trebuie să fie utilizate pentru eliminarea aerului cu praf, acid sau coroziv (fig. 1).

ATENȚIE - MĂSURI DE PRECAUȚIE



Atenție: acest simbol indică măsuri de precauție necesare pentru a evita producerea de pagube utilizatorului

- Nu utilizați acest produs în scopuri diferite de cele prezentate în acest manual.
- După ce ați despachetat produsul, verificați integritatea acestuia: dacă aveți dubii, adresați-vă imediat unei persoane calificate profesional sau unui dealer autorizat Vortice. Nu lăsați ambalajul la îndemâna copiilor sau a persoanelor cu handicap.
- Dacă hotărâți să eliminați definitiv aparatul, stingeți-l de la întrerupător și deconectați-l de la rețeaua electrică.
- Puneți aparatul într-un loc sigur, astfel încât să nu fie la îndemâna copiilor sau a persoanelor cu handicap, în momentul în care hotărâți să îl deconectați de la rețeaua electrică și să nu îl mai folosiți.
- Nu utilizați aparatul în medii ce conțin substanțe explozive și inflamabile sau pentru evacuarea

substanțelor acide sau corozive (fig. 1).

- Curățarea interiorului aparatului trebuie să fie efectuată doar de către personal calificat profesional.
- Dacă aparatul este montat la o înălțime mai mică de 2,5 metri de la podea, e obligatorie protejarea suplimentară a părților în mișcare cu ajutorul cadrului cu rețea de protecție și cu un oblon acționat de gravitație (fig. 4-5).
- Dacă produsul ales depășește 70 dB(A) e necesar ca, în timpul instalării, să fie prevăzute dispozitive adecvate de reducere a intensității acustice sau mijloace adecvate de protecție personală.

Model	Lp dB(A) (3m)
E 252 M	71



Măsuri de precauție: acest simbol indică măsuri de precauție necesare pentru a evita defectarea produsului

- Nu aduceți nici un fel de modificare produsului.
- Verificați periodic integritatea aparatului. În cazul unor imperfecțiuni, nu utilizați aparatul și contactați imediat un dealer autorizat Vortice.
- În cazul unei funcționări defectuoase și/sau a unei defecțiuni a aparatului, adresați-vă imediat unui dealer autorizat Vortice și cereți, pentru eventualele reparații, folosirea pieselor de schimb Vortice originale.
- Dacă aparatul cade sau primește lovituri puternice, rugați să fie verificat imediat de un dealer autorizat Vortice.
- Instalarea aparatului și întreținerea interiorului și a exteriorului aparatului trebuie să fie efectuate de către personal calificat din punct de vedere profesional.
- Stingeti întrerupătorul general al instalației: a) când observați o anomalie în funcționare; b) când hotărâți să efectuați o operațiune de curățare la interior sau la exterior; c) când hotărâți să nu utilizați aparatul pe perioade de timp mai scurte sau mai lungi.
- Instalația electrică la care e conectat produsul trebuie să fie conformă cu normele în vigoare.
- Parametrii electrici ai rețelei trebuie să corespundă cu cei de pe plăcuța cu datele tehnice aplicată pe aparat.
- **Aparatul trebuie instalat prevăzând în circuit un dispozitiv de protecție împotriva suprasarcinii,**



calibrat în funcție de curentul nominal indicat pe plăcuță.

- Aparatul are nevoie de o instalație de împământare, conform prevederilor normelor în vigoare referitoare la siguranța electrică. În caz că aveți dubii, solicitați un control amănunțit din partea unei persoane calificate profesional.
- Conectați aparatul la rețeaua de alimentare/priza electrică doar dacă puterea instalației este adecvată pentru puterea sa maximă. În caz contrar, adresați-vă imediat personalului calificat din punct de vedere profesional.
- Pentru instalare trebuie să fie prevăzut un întrerupător omnipolar magnetotermic cu o distanță de deschidere a contactelor de cel puțin 3 mm.
- Dacă aparatul este montat la exterior, e indispensabil să fie asigurată o protecție corespunzătoare împotriva agenților atmosferici.
- Temperatura de funcționare de la -25°C la +40÷70°C.
- Nu acoperiți și nu astupați gurile de aspirație și de evacuare ale aparatului.
- Utilizați, pe gurile de aspirație și de evacuare ale aparatului, doar accesoriile prevăzute.
- Afluxul de aer în încăpere trebuie să fie garantat întotdeauna și în orice condiții.
- Evitați acumularea de praf deasupra motorului, deoarece îngreunează răcirea. O întreținere regulată duce la o funcționare mai bună și

garantează prestațiile normale ale aparatului.
Urmați indicațiile din figurile de la pag. 44 pentru
întreținerea părților mecanice.

N.B.
Nu introduceți motorul în apă sau în alte lichide.

EMISII SONORE

MODEL	EMISII SONORE Lp dB(A) 3 m
E 252 M	71
E 254 M	50,5
E 254 T	53
E 302 M	66
E 302 T	65
E 304 M	54
E 304 T	53
E 354 M	66,5
E 354 T	61

MODEL	EMISII SONORE Lp dB(A) 3 m
E 404 M	57
E 404 T	60
E 454 M	66
E 454 T	66
E 504 T	61,5
E 506 T	56
E 604 T	69,5
E 604 M	69
E 606 T	65

DECLARAȚIE DE CONFORMITATE CE

VORTICE ELETTROSOCIALI S.p.A.
Strada Cerca, 2 - frazione di Zoate
20067 TRIBIANO (MI) - ITALY

Declară, pe propria sa răspundere, că produsele
din seria:

VORTICEL E

sunt conforme cu Directivele Europene:

2006/42/EC

2004/108/EC

conform următoarelor norme:

EN ISO 12100-1(2003)

EN ISO 12100-2(2003)

EN 60204-1(2006)

EN 294(1993)

EN 55014-1(2000) + A1(2001) + A2(2002)

EN 55014-2(1997) + A1(2001)

EN 61000-3-2(2000)+A2(2005)

EN 61000-3-3(1995) + A1(2001)+A2(2005)

VORTICE ELETTROSOCIALI S.p.A.
L'AMMINISTRATORE DELEGATO
Reg. Angelo Ghisla



Uređaj kojeg ste kupili je industrijski osovinski ventilator niskog pritiska za izravno izvlačenje zraka vani. Ovi su uređaji pogodni primjenama gdje se ne zahtijeva nadmašivanje gubitaka i ne smije ih se

koristiti za izvlačenje prašnog, kiselog ili nagrizajućeg zraka (sl. 1).

UPOZORENJE - MJERE OPREZNOSTI



Upozorenje: ovaj simbol označava mjere predostrožnosti u svrhu sprečavanja nanošenja štete korisniku.

- Ovaj uređaj se ne smije koristiti u svrhe drugačije od onih navedenih u ovom priručniku.
- Nakon što ste uređaj izvadili iz omota, provjerite njegovu bespriječnost: u slučaju bilo kakve sumnje odmah se obratite ovlaštenom prodavaču "Vortice". Ne ostavljajte dijelove omota na dohvrat djece ili osoba s posebnim potrebama.
- Odlučite li definitivno ukloniti uređaj, isključite prekidač pa odvojite uređaj od električne mreže.
- Ako odlučite više ne koristiti uređaj i isključiti ga iz električne mreže, pohranite ga daleko od djece i osoba s posebnim potrebama.
- Nemojte koristiti ovaj uređaj u eksplozivnoj i zapaljivoj okolini, kao ni za izvlačenje kiselih ili nagrizajućih tvari (sl. 1).
- Čišćenje unutrašnjosti uređaja smije obaviti jedino stručno osposobljeno osoblje.
- Ako uređaj postavljate na visini manjoj od 2,5 metra od poda, morate obavezno dodatno zaštititi pokretne dijelove odgovarajućim okvirom sa zaštitnom mrežom i kliznim kapkom (sl. 4-5).
- Ako izabrani aparat prevazilazi 70 dB(A), potrebno je prilikom njegovog postavljanja predvidjeti i odgovarajuće naprave za prigušivanje zvuka ili pogodna sredstva osobne zaštite.

Model	Lp dB(A) (3m)
E 252 M	71



Mjere opreznosti: ovaj simbol pokazuje mjere opreznosti u svrhu sprečavanja smetnji na uređaju.

- Zabranjeno je vršiti bilo kakve preinake na uređaju.
- Provjeriti s vremena na vrijeme cjelovitost uređaja.
- U slučaju neispravnosti, ne koristite uređaj i odmah se obratite ovlaštenom prodavaču "Vortice".
- U slučaju lošeg rada i/ili kvara, obratite se odmah ovlaštenom prodavaču "Vortice" i zatražite, pri eventualnom popravku, uporabu originalnih dijelova "Vortice".
- Ako uređaj padne ili zadobije jake udarce neka ga ovlašteni prodavač "Vortice" odmah pregleda.
- Postavljanje uređaja, kao i njegovo unutrašnje/vanjsko održavanje mora izvršiti stručno osposobljeno osoblje.
- Isključite glavni prekidač ako: a) primjetite nepravilnost u radu; b) odlučite izvršiti čišćenje izvana/iznutra; c) odlučite ne upotrebljavati uređaj na kraće ili duže vrijeme.
- Električna instalacija na koju se uređaj priključuje mora biti u skladu s propisima na snazi.
- Električni podaci mreže moraju odgovarati onima na pločici koja se nalazi na uređaju.
- **Kod postavljanja uređaja, u kružnom toku struje treba predvidjeti i osigurač za slučaj preopterećenosti, baždaren obzirom na nominalnu struju navedenu na pločici.**
- Ovaj uređaj treba prispojiti na instalaciju s uzemljenjem, kako to predviđaju propisi o električnoj sigurnosti na snazi. U slučaju bilo kakve sumnje, zatražiti od stručnog osoblja vršenje pomne provjere.
- Spojite uređaj na mrežni priključak/električnu utičnicu samo ako je domet instalacije primjeren njegovoj maksimalnoj snazi. U suprotnome obratite se odmah profesionalnom osoblju.
- Za postavljanje je potreban magnetotermički višepolni prekidač s razmakom otvora kontakata jednakim ili većim od 3 mm.
- Ako uređaj postavljate vani, neophodno ga je na odgovarajući način zaštititi od atmosferskih čimbenika.
- Temperatura rada: od -25°C do +40/+70°C.
- Pazite da otvori za usisivanje i ispuh nisu zapriječeni.
- Na otvorima za usisivanje i ispuh koristite isključivo za to predviđeni pribor.
- U svakom slučaju potrebno je uvijek osigurati ulazak zraka u prostoriju.
- Izbjegavajte nakupljanje prašine iznad motora jer će ona otežati rashlađivanje. Redovito održavanje omogućit će bolji rad i jamčiti uobičajenu djelotvornost uređaja. Za održavanje mehaničkih dijelova slijedite upute prikazane slikama na str. 44.



NAPOMENA.
Nemojte uranjati motor u vodu ili druge tekućine.

Satın aldığınız ürün, direk dışarı tahliyeli, düşük basınçlı aksenel bir vantilatördür. Bu cihazlar ağır yük gücü gerektirmeyen uygulamalar için tasarlanmıştır ve tozlu, asitli veya paslandırıcı nitelikte hava çekimi için kullanılmamalıdır (şek. 1).

DİKKAT - ÖNLEMLER



Dikkat: bu sembol kullanıcıya dönük yaralanmalardan korunmak için gerekli uyarıları ifade etmektedir

- Bu ürünü, bu kitapçıkta belirtilen amacın dışında bir nedenle kullanmayınız.
- Ürünü ambalajından çıkarın ve hasar görmemiş olduğundan emin olun: eğer bir kuşunuz var ise hemen profesyonel açıdan kalifiye olan birisi veya yetkili bir Vortice satıcısıyla temasa geçiniz. Ambalaj malzemelerini çocukların ya da deneyimsiz kişilerin erişebileceği yerlerde bırakmayın.
- Eğer cihazı kesin olarak bir daha kullanmamaya karar verirsiniz, cihazı kapatın ve ana elektrik şebekesi ile olan bağlantısını kesin.
- Cihazın elektrik bağlantısını kesmeye ve artık kullanmamaya karar verdiğiniz zaman, onu çocukların ve deneyimsiz kişilerin erişemeyeceği yerlere kaldırınız.
- Cihazı patlayıcı ve yanıcı maddelerin yanında ya da paslandırıcı veya asitli solüsyonların bulunduğu ortamlarda kullanmayın (şek.1).
- Ürün iç kısmının temizliği sadece kalifiye bir profesyonelle gerçekleştirilmelidir.
- Eğer cihaz zeminden yüksekliği 2,5 metreyi geçmeyen bir yere monte edilecekse, kaza-önleyici parmaklıklı ve panjurlu uygun bir muhafaza ile hareketli aksamlar korumaya alınması zorunludur (şek. 4-5).
- Eğer seçmiş olduğunuz ürünün çıkardığı gürültü seviyesi 70 dB(A) değerinden fazla ise montaj esnasında ses kesici bir aparat veya uygun bir kişisel korunma aksesuarı takmanız gereklidir.

Model	Lp dB(A) (3m)
E 252 M	71



Önlemler: bu sembol ürüne herhangi bir zarar vermemek için gerekli önlemleri ifade etmektedir

- Cihazın üzerinde herhangi bir değişiklik yapmayınız.
- Cihazın hasar görüp görmediğini düzenli olarak kontrol edin. Ürünün hasar görmesi ya da hatalı çalışması durumunda, cihazı kapatınız ve derhal bir yetkili Vortice Teknik Servis Merkezi ile temasa geçiniz.
- Kötü çalışma ve/veya cihazın bozuk olması durumunda, derhal yetkili bir Vortice satıcısıyla temasa geçiniz ve cihazın tamiri için orijinal Vortice yedek parçalarının kullanılmasını talep ediniz.
- Cihazın düşmesi veya büyük bir darbe alması durumunda, derhal yetkili bir Vortice satıcısı tarafından kontrol edilmesini sağlayınız.
- Cihazın kurulumu ve dahili - harici bakımı profesyonel açıdan kalifiye olan kişiler tarafından yapılmalıdır.
- Aşağıda belirtilen durumlarda, tesisatın genel anahtarını / şalterini kapatın: a) anormal çalışma durumu gösterdiğinde; b) iç - dış temizlik bakımına karar verildiğinde; c) cihazı kısa ya da uzun süreli olarak kullanmamaya karar verildiğinde.
- Ürünün taşıdığı elektrik tesisatı, mevcut standartlara uygun olmalıdır.
- Şebekenin elektrik verileri ile cihazın üstündeki plakada verilen değerler birbirine uygun olmalıdır.
- Cihazı, üstünde bulunan plakada belirtilmiş değerlere uygun, aşırı yüklenmeye dayanıklı bir elektrik tesisatına bağlayınız.**
- Cihazın, öngörülen elektriksel güvenlik standartlarına uygun, topraklı bir hatta bağlanması gereklidir. Şüphe ettiğiniz bir durumda, gerekli kontrol ve bakımı profesyonel açıdan kalifiye bir kişiye yaptırınız.
- Cihaza bağlanacak olan elektrik güç kaynağı, ürün için gerek duyulan maksimum elektrik gücünü verebilecek kapasitede olmalıdır. Eğer bu gerçekleşmez ise, gerekli işlemin yapılması için profesyonel açıdan kalifiye birisi ile temasa geçiniz.
- Kurulum için, kontakları arasındaki açık mesafesi 3 mm'ye eşit veya daha fazla olan çift kutuplu bir manyeto-termik siviç kullanılması gereklidir.
- Eğer cihaz kapalı bir mekanın dışına monte edilmişse, dış etkenlere karşı bir koruma sağlanması zorunluluğu vardır.
- Çalışma sıcaklığı -25°C ile +40÷70°C. arasındadır.
- Cihazın emme ve boşaltma ağızlarını kapatmayınız ve engellemeyiniz.
- Cihazın emme ve boşaltma ağızlarında sadece öngörülen aksesuarları kullanınız.
- Cihazın takılı olduğu mekana tekrar hava girişi daima ve kesinlikle sağlanmalıdır.
- Motorun soğutulmasını özlaştıracağından motor üzerinde toz birikimini önleyiniz. Düzenli bir bakım, cihazın daha iyi çalışmasını ve normal performansını korumasını sağlar. Mekanik aksamların bakımı için sayfa 44'de verilen şekillerdeki gösterimlere bakınız.



NOT.

Motoru su veya başka bir sıvıya daldırmayınız.

Το προϊόν που αγοράσατε είναι ένας αξονικός βιομηχανικός ανεμιστήρας χαμηλής πίεσης για απευθείας απαγωγή σε εξωτερικό χώρο. Οι συσκευές αυτές είναι κατάλληλες για εφαρμογές που δεν απαιτούν την αντιμετώπιση

πτώσεων πίεσης και δεν πρέπει να χρησιμοποιούνται για την απαγωγή αέρα που περιέχει σκόνη, οξέα ή διαβρωτικά (εικ. 1).

ΠΡΟΣΟΧΗ - ΠΡΟΕΙΔΟΠΟΙΗΣΗ



Προσοχή: το σύμβολο αυτό υποδεικνύει προφυλάξεις για την αποφυγή ατυχημάτων

- Μη χρησιμοποιείτε το προϊόν για διαφορετικούς σκοπούς από εκείνους που υποδεικνύονται στο παρόν εγχειρίδιο.
- Αφού αφαιρέσετε το προϊόν από τη συσκευασία του, βεβαιωθείτε ότι είναι ανέπαφο: σε περίπτωση αμφιβολίας απευθυνθείτε αμέσως σε εξειδικευμένο τεχνικό ή στο εξουσιοδοτημένο Σέρβις της Vortice. Φυλάξτε τα υλικά της συσκευασίας μακριά από παιδιά και άτομα με ειδικές ανάγκες.
- Εάν αποφασίσετε να μην ξαναχρησιμοποιήσετε τη συσκευή, σβήστε την από το διακόπτη και αποσυνδέστε την από την πρίζα.
- Εάν αποφασίσετε να αποσυνδέσετε τη συσκευή από το ηλεκτρικό δίκτυο και να μην τη ξαναχρησιμοποιήσετε, φυλάξτε τη μακριά από παιδιά και άτομα με ειδικές ανάγκες.
- Η συσκευή δεν πρέπει να χρησιμοποιείται σε

- εκρήξιμο και εύφλεκτο περιβάλλον ή για την απαγωγή όξινων ή διαβρωτικών ουσιών (εικ. 1).
- Ο εσωτερικός καθαρισμός της συσκευής πρέπει να εκτελείται αποκλειστικά από εξειδικευμένο επαγγελματικό προσωπικό.
- Εάν η συσκευή εγκατασταθεί σε ύψος μικρότερο των 2,5 μέτρων από το δάπεδο, είναι υποχρεωτική η συμπληρωματική προστασία των κινούμενων μερών με το ειδικό πλαίσιο της γρίλιας προστασίας και ελεύθερες περιόδους (εικ. 4-5).
- Εάν το επιλεγμένο προϊόν υπερβαίνει τα 70 dB(A), θα πρέπει να προβλέπονται κατά την εγκατάσταση κατάλληλες διατάξεις μείωσης του θορύβου ή η χρήση μέσω ατομικής προστασίας.

Μοντέλο	Lp dB(A) (3m)
E 252 M	71



Προειδοποίηση: το σύμβολο αυτό υποδεικνύει προφυλάξεις για την αποφυγή προβλημάτων στο προϊόν

- Μην κάνετε καμία τροποποίηση στο προϊόν.
- Ελέγχετε περιοδικά την κατάσταση της συσκευής. Σε περίπτωση που παρατηρούνται ανωμαλίες, μη χρησιμοποιείτε τη συσκευή και απευθυνθείτε αμέσως στο εξουσιοδοτημένο Σέρβις της Vortice.
- Σε περίπτωση κακής λειτουργίας ή βλάβης της συσκευής, απευθυνθείτε αμέσως στο εξουσιοδοτημένο Σέρβις της Vortice και ζητήστε για την ενδεχόμενη επισκευή τη χρήση γνήσιων ανταλλακτικών Vortice.
- Εάν η συσκευή υποστεί πτώσεις ή ισχυρά χτυπήματα, απευθυνθείτε αμέσως για έλεγχο στο εξουσιοδοτημένο Σέρβις της Vortice.



- Η εγκατάσταση και η εσωτερική - εξωτερική συντήρηση της συσκευής πρέπει να γίνει από εξειδικευμένο επαγγελματικό προσωπικό.
- Διακόψτε την τροφοδοσία με το γενικό διακόπτη της εγκατάστασης όταν: α) παρατηρείται ανώμαλη λειτουργία. β) αποφασίσετε την εκτέλεση συντήρησης εσωτερικού - εξωτερικού καθαρισμού. γ) αποφασίσετε να μη χρησιμοποιήσετε για μικρά ή μεγάλα χρονικά διαστήματα τη συσκευή.
- Η ηλεκτρική εγκατάσταση στην οποία συνδέεται το προϊόν πρέπει να συμμορφούται με τους ισχύοντες κανονισμούς.
- Τα ηλεκτρικά χαρακτηριστικά του δικτύου πρέπει να αντιστοιχούν με εκείνα της πινακίδας της

- συσκευής.
- **Η συσκευή πρέπει να εγκαθίσταται προβλέποντας διάταξη προστασίας του κυκλώματος από την υπερφόρτωση, ρυθμισμένη ανάλογα με το ονομαστικό ρεύμα που αναγράφεται στην πινακίδα.**
- Η συσκευή απαιτεί εγκατάσταση γείωσης, όπως προβλέπεται από τους ισχύοντες κανονισμούς ηλεκτρικής ασφάλειας. Σε περίπτωση αμφιβολίας, ζητήστε έναν ακριβή έλεγχο από εξειδικευμένο προσωπικό.
- Συνδέστε τη συσκευή στο ηλεκτρικό δίκτυο/πρίζα μόνον αν η παροχή της εγκατάστασης είναι κατάλληλη για τη μέγιστη ισχύ της. Σε αντίθετη περίπτωση, απευθυνθείτε σε εξειδικευμένο προσωπικό.
- Για την εγκατάσταση πρέπει να προβλέπεται πολυπολικός μαγνητοθερμικός διακόπτης με απόσταση ανοίγματος μεταξύ των επαφών ίση ή μεγαλύτερη από 3 mm.
- Εάν η συσκευή τοποθετηθεί σε εξωτερικό χώρο, είναι αναγκαίο να προβλέπεται κατάλληλη προστασία από τους ατμοσφαιρικούς παράγοντες.
- Θερμοκρασία λειτουργίας από -25°C έως +40±70°C.
- Μην καλύπτετε και μην κλείνετε τα στόμια αναρρόφησης και κατάθλιψης της συσκευής.
- Στα στόμια αναρρόφησης και κατάθλιψης της συσκευής πρέπει να χρησιμοποιούνται μόνο τα προβλεπόμενα εξαρτήματα.

- Η αναπλήρωση του αέρα στο χώρο πρέπει να διασφαλίζεται σε κάθε περίπτωση.
- Αποφύγετε τη συσώρευση σκόνης στο μοτέρ γιατί μπορεί να προκαλέσει δυσκολίες ψύξης. Η τακτική συντήρηση εξασφαλίζει την ομαλή λειτουργία και τις καλύτερες επιδόσεις της

συσκευής. Για τη συντήρηση των μηχανικών εξαρτημάτων εφαρμόστε τις οδηγίες των εικόνων στη σελ. 44.

ΣΗΜΕΙΩΣΗ

Μη βυθίζετε το μοτέρ σε νερό ή άλλα υγρά.

ΔΗΛΩΣΗ ΣΥΜΜΟΡΦΩΣΗΣ CE

VORTICE ELETTROSOCIALI S.p.A

Strada Cerca, 2 - frazione di Zoate
20067 TRIBIANO (MI) - ITALY

δηλώνει υπό την ευθύνη της ότι τα προϊόντα που αποτελούν μέρος της σειράς:

VORTICEL E

συμμορφούνται με τις Ευρωπαϊκές Οδηγίες 2006/42/EC
2004/108/EC

σύμφωνα με τους ακόλουθους κανονισμούς:
EN ISO 12100-1(2003)
EN ISO 12100-2(2003)
EN 60204-1(2006)
EN 294(1993)

EN 55014-1(2000) + A1(2001) + A2(2002)

EN 55014-2(1997) + A1(2001)

EN 61000-3-2(2000)+A2(2005)

EN 61000-3-3(1995) + A1(2001)+A2(2005)

VORTICE ELETTROSOCIALI S.p.A.
L'AMMINISTRATORE DELEGATO
Ing. Angelo Ghisli



Приобретенное Вами изделие представляет собой промышленный осевой вентилятор низкого давления, предназначенный для непосредственного удаления воздуха наружу. Такие изделия подлежат применению в условиях, в которых не требуется преодоление

потерь тяги, и не должны использоваться для вытяжки запыленного воздуха или воздуха, содержащего едкие вещества и кислоты (рис. 1).

ТРЕБОВАНИЯ ПО СОБЛЮДЕНИЮ ТЕХНИКИ БЕЗОПАСНОСТИ



Осторожно: этот символ указывает на меры предосторожности, направленные на обеспечение безопасности пользователя

- Не используйте это изделие для целей, отличных от предусмотренных настоящей инструкцией.
- После распаковки изделия убедитесь в его целостности и сохранности; в случае сомнений немедленно обращайтесь к квалифицированному специалисту или к авторизованному дилеру компании Vortice. Не допускайте попадания элементов упаковки в руки детей или лиц с ограниченной дееспособностью.
- В случае принятия решения об окончательном прекращении использования изделия выключите его и отсоедините от сети электропитания.
- В случае принятия решения об отключении изделия от сети и прекращения его использования поместите его в такое место, где бы оно не могло попасть в руки детей или лиц с ограниченной дееспособностью.
- Не используйте изделие в помещениях с взрывоопасной и огнеопасной атмосферой или для вытяжки воздуха, содержащего кислоты или едкие вещества (рис. 1).
- Чистка вентилятора изнутри должна выполняться исключительно квалифицированными специалистами.
- Если вентилятор устанавливается на высоте, меньшей, чем 2,5 метра от пола, обязательным является установка дополнительных ограждений движущихся частей в виде специальных рам с защитной решеткой и гравитационной заслонкой (рис. 4-5).
- Если уровень шума выбранного Вами изделия превышает 70 дБ(А), при его монтаже необходимо предусмотреть соответствующие устройства для снижения уровня шума или средства индивидуальной защиты.

Модель	Lp dB(A) (3m)
E 252 M	71



Внимание: этот символ указывает на меры предосторожности, направленные на предотвращение неисправностей изделия

- Не подвергайте изделие никаким модификациям или доработкам.
- Периодически проверяйте состояние изделия. В случае неверной работы не эксплуатируйте изделие и немедленно обратитесь к авторизованному дилеру компании Vortice.
- В случае ненормальной работы и/или неисправности изделия, немедленно обратитесь к авторизованному дилеру компании Vortice; при необходимости проведения ремонта запросите оригинальные запчасти компании Vortice.
- В случае падения изделия или получения им сильных ударов немедленно обратитесь к авторизованному дилеру компании Vortice для его проверки.
- Установка изделия и его техобслуживание как изнутри, так и снаружи должны производиться квалифицированными специалистами.
- В следующих случаях выключайте рубильник: а) при проявлении неисправностей в функционировании изделия; б) при выполнении наружной и внутренней чистки изделия; в) в случае принятия решения о неиспользовании изделия в течение коротких или продолжительных интервалов времени.
- Система электроснабжения, к которой подключается изделие, должна соответствовать действующим нормам.
- Параметры электрической сети должны соответствовать приведенным на табличке номинальных данных, установленной на изделии.
- При монтаже вентилятора следует предусмотреть в цепи питания устройство защиты от перегрузок, откалиброванное на величину тока, указанную в паспортной табличке.
- Вентилятор нуждается в заземлении в соответствии с положениями действующих норм электробезопасности. В случае каких-либо сомнений обращайтесь за помощью к квалифицированным специалистам.
- Подключайте изделие к сети питания/розетке только в том случае, если их параметры соответствуют его максимальной мощности. В противном случае немедленно обратитесь к квалифицированному специалисту.
- При монтаже необходимо установить многополюсный магнитотепловой размыкатель с воздушнымзором между разомкнутыми контактами, не меньшим 3 мм.



- Если вентилятор устанавливается снаружи, необходимо предусмотреть должную защиту от воздействия атмосферных агентов.
- Рабочая температура от -25°C до $+40^{\circ}\text{C}$ до $+70^{\circ}\text{C}$.
- Не закрывайте и не загораживайте патрубки всасывания и нагнетания.
- Используйте на патрубках всасывания и нагнетания только предусмотренные конструкцией принадлежности.
- В любом случае, всегда должен быть обеспечен приток воздуха в помещение.
- Не допускайте скопления пыли на двигателе,

т.к. она препятствует его охлаждению. Регулярно проводимое техобслуживание улучшает работу изделия и обеспечивает соответствие его рабочих параметров паспортным характеристикам. Производите техобслуживание механических частей в соответствии с указаниями, приведенными на стр. 44.

ПРИМЕЧАНИЕ.

Не погружайте двигатель в воду или в другие жидкости.

فقدان الحمل (انعدام الضغط في المجرى)، والتي لا يجب أن تستعمل لسحب الهواء المغتبر (غبار)، الحمضي أو المسبب للتآكل (الرسم 1).

المنتج الذي قمت بشرائه هو جهاز مروحة محوري سناعي، منخفض الضغط ومخصص للسحب المباشر إلى خارج. تلائم هذه الأجهزة التطبيقات التي لا تتطلب تجاوز

تنبيه – تحذير



تنبيه: هذا الرمز يشير إلى احتياطات يجب اتخاذها لتفادي إصابة المستخدم بأضرار.

يجب أن يقوم بالتنظيفات الداخلية على المنتج فقط أشخاص مؤهلين ومختصين.
في حالة تركيب الجهاز على ارتفاع لا يتجاوز 2,5 متر عن الأرض، يجب تركيب ملحقات الوقاية الإضافية على الأجزاء المتحركة، إطار مع شبكة مضاد للحوادث وبوابة تساقطية (الرسم 4 - 5).
إذا تجاوزت قدرة الجهاز نسبة 70 ديسيبيل (A)، أثناء التركيب، يجب تركيب الأجهزة الملائمة لتخفيض نسبة الضجيج (الصخب) أو باستعمال أجهزة الوقاية الشخصية.

الموديل	ل ب ديسيبيل (A) (3 م)
E 252 M	71

لا تستخدم هذا الجهاز لوظيفه مخالفة لما هو موضح في هذا الكتيب.
تأكد من سلامة الجهاز بعد إخراجها من المغلف: في حال الشك، يرجى القيام بمراجعة فني مختص فوراً أو مركز مبيع معتمد من قبل Vortice. لا تترك أجزاء التغليف في متناول أيدي الأطفال أو الأشخاص الغير مؤهلين.
إذا قررتم بالتخلص من الجهاز بشكل نهائي، يجب إطفاء قاطع التيار وفصل الجهاز عن الشبكة الكهربائية.
يجب إبعاد الجهاز عن متناول الأطفال أو الأشخاص الغير مؤهلين، عندما تقرر عدم استخدامه وبالتالي قطع التيار الكهربائي عنه، والامتناع عن استعماله.
لا تستخدم الجهاز في حال وجود عناصر متفجرة أو قابلة للاشتعال، أو لشفط مواد حمضية ومسيبة للتآكل (الرسم 1).



تحذير: هذا الرمز يشير إلى احتياطات يجب اتخاذها لتفادي إلحاق الضرر بالجهاز.

يجب توصيل الجهاز في شبكة كهربائية مؤرضة بصورة صحيحة، وبشكل يطابق القوانين واللوائح السارية. في حال الشك بذلك، قم بمراجعة فني مختص.
يجب توصيل الجهاز بشبكة التيار الكهربائي/المقبس فقه إذا كانت طاقة التحمل في الشبكة/المقبس مناسبة لعه الجهاز في حالته القصوى. خلاف ذلك عليك مراجعة فقه مختص.
عند تركيب الجهاز، يجب توفر مفتاح مغنطيسي حرار قاطع للتيار متعدد الأقطاب تكون فيه فتحة التباعد بين الأقطاب مساوية أو أكبر من 3 مم.
في حال تركيب الجهاز في الخارج، يجب توفير جمل الاحتياطات اللازمة للوقاية ضد العوامل الجوية.
حرارة التشغيل: من - 25 إلى + 40 ÷ 70 درجة مئوية (بين + 40 و + 70 درجة مئوية، حسب الموديل).
لا تغطي ولا تسد أفواه السحب والدفع (المخرج) الخاص بالجهاز.
استخدم على أفواه السحب والدفع (المخرج) في الجه فقط الأجهزة المحددة.
يجب ضمان دخول الهواء إلى المكان دوماً.
تجنب تراكم الغبار فوق المحرك لأن ذلك يعرقل التبريد تضمن الصيانة المنتظمة العمل المثالي والأفضل وبالتالي مردود الجهاز. لصيانة الأجزاء الميكانيكية، قم باتب المعلومات المدونة على الرسوم في الصفحة 44 .

لا تقوم بإجراء أي تعديلات على الجهاز.
تأكد بين فترة وأخرى من سلامة الجهاز وخلوه من التلف. في حال الخلل، لا تستخدم الجهاز وراجع فوراً مركز مبيع معتمد من قبل Vortice.
في حال الأداء السيئ و/ أو العطل، قم على الفور بالاتصال بمركز مبيع معتمد من قبل Vortice، واطلب عند التصليح، استخدام قطع الغيار الأصلية.
إذا سقط الجهاز أو أصيب بصدمة قوية، يجب التأكد من سلامته لدى مركز مبيع معتمد من قبل Vortice.



يجب أن يتم تركيب وصيانة الجهاز داخلياً وخارجياً من قبل فني مختص ومؤهل.

قم بإطفاء مفتاح القطع العام للجهاز عندما: (أ) يظهر عطل أثناء التشغيل؛ (ب) عند الرغبة بإجراء صيانة خارجية وتنظيف خارجي؛ (ج) عند الرغبة في ترك الجهاز بدون استعمال لفترات طويلة أو قصيرة.
يجب أن تكون التوصيلات الكهربائية للجهاز مطابقة للقوانين السارية.
يجب أن تتطابق البيانات الفنية للتمديدات الكهربائية مع البيانات الواردة في اللائحة المثبتة على الجهاز.
يجب تركيب الجهاز على شبكة مزودة بجهاز وقاية ضد الحمل المفرط والمدود وبموجب عمل التيار الاسمي المدون على اللائحة.

ملاحظة هامة

لا تفقر الجهاز بالماء أو بالسوائل الأخرى.

INSTALLAZIONE

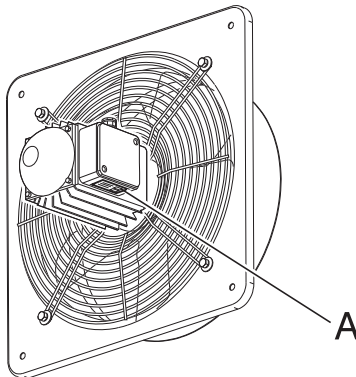
INSTALLATION
INSTALLATION
INSTALLATION
INSTALACIÓN
INSTALAÇÃO
INSTALLATION
INSTALLÁLÁS

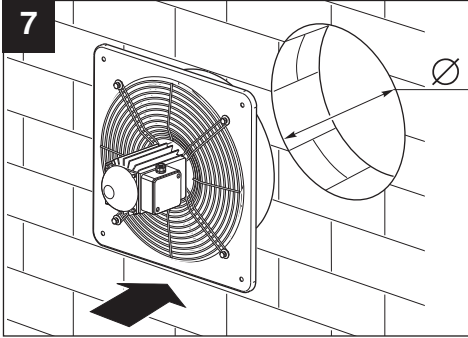
INSTALACE
INSTALARE
POSTAVLJANJE
KURULUM
ΕΓΚΑΤΑΣΤΑΣΗ
МОНТАЖ
التركيب



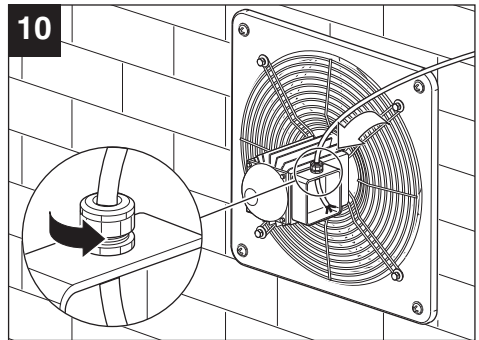
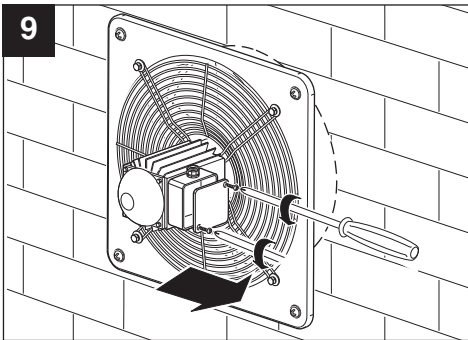
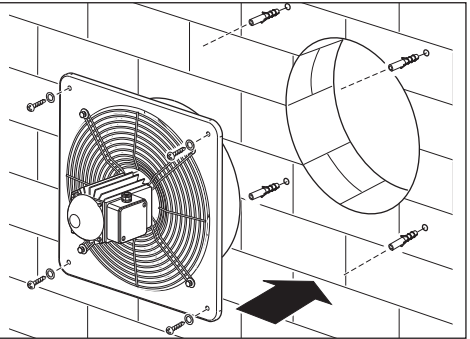
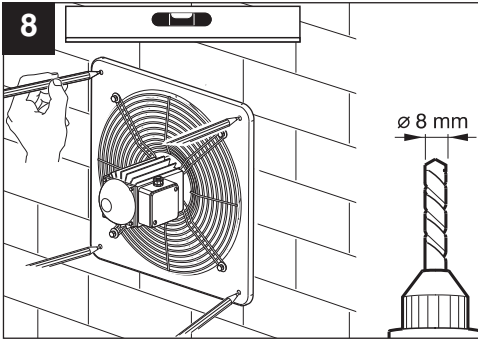
A

- I dati elettrici della rete devono corrispondere a quelli riportati in targa A.
- Specifications for the power supply must correspond to the electrical data on data plate A.
- Les données électriques du réseau doivent correspondre à celles inscrites sur la plaque A.
- Die elektrischen Daten des Stromnetzes müssen denen des Schildes A entsprechen.
- Los datos eléctricos de la red han de corresponder con los señalados en la placa de características eléctricas A .
- Os dados eléctricos da rede devem corresponder aos indicados na placa A.
- Elnätets data måste överensstämma med de data som finns på apparatens märkskylt A.
- Az elektromos hálózat adatai meg kell feleljenek az A adattáblán megadott adatoknak.
- Parametry elektrické sítě musí odpovídat údajům uvedeným na typovém štítku A.
- Parametrii electrici ai rețelei trebuie să corespundă cu cei de pe plăcuța A.
- Električni podaci mreže moraju odgovarati onima na pločici A.
- Şebekenin elektrik verileri ile A plakasında belirtilenler uyumlu olmalıdır.
- Τα ηλεκτρικά χαρακτηριστικά του δικτύου πρέπει να αντιστοιχούν με εκείνα της πινακίδας A.
- Характеристики электрической сети должны соответствовать данным, приведенным на табличке A.
- البيانات الفنية لشبكة التيار الكهربائي يجب أن تكون مطابقة للبيانات المذكورة في لائحة البيانات A.





VORTICEL	∅
E 252	266
E 254	266
E 302	318
E 304	318
E 354	370
E 404	420
E 454	470
E 504	520
E 506	520
E 604	620
E 606	620

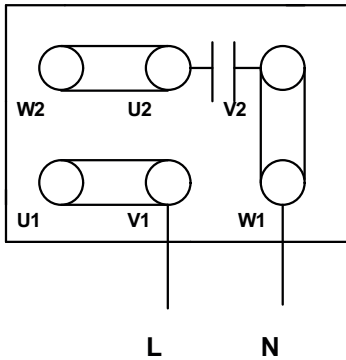


COLLEGAMENTO ELETTRICO MONOFASE
 SINGLE PHASE ELECTRICAL CONNECTIONS
 BRANCHEMENT ELECTRIQUE MONOPHASE
 EINPHASIGER ELEKTRISCHER ANSCHLUSS
 CONEXIÓN ELÉCTRICA MONOFÁSICA
 LIGAÇÃO ELÉCTRICA MONOFÁSICA
 ELEKTRISK ENFASANSLUTNING
 EGYFÁZISÚ ELEKTROMOS BEKÖTÉS
 JEDNOFÁZOVÉ ELEKTRICKÉ PŘIPOJENÍ
 RACORDARE ELECTRICĂ MONOFAZATĂ
 JEDNOFAZNI ELEKTRICNI PRIKLJUCAK
 MONOFAZ (TEK FAZLI) ELEKTRİK BAĞLANTISI
 ΜΟΝΟΦΑΣΙΚΗ ΗΛΕΚΤΡΙΚΗ ΣΥΝΔΕΣΗ

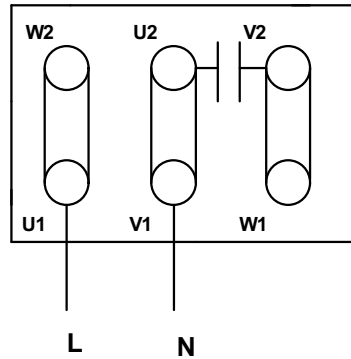
روطلا يداحأ يئابرهكلا ليصوتلا

11

2 P



4 P

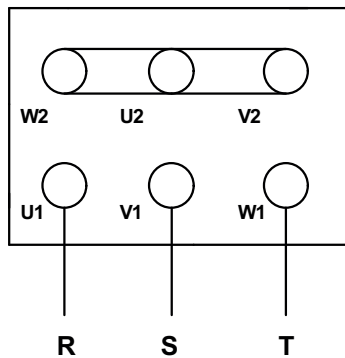


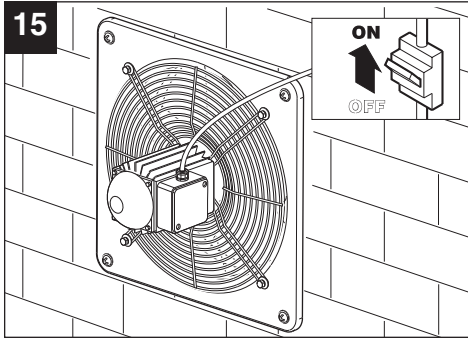
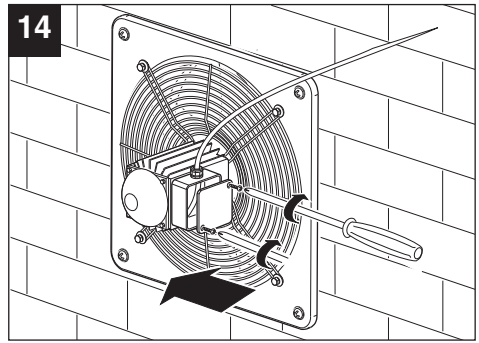
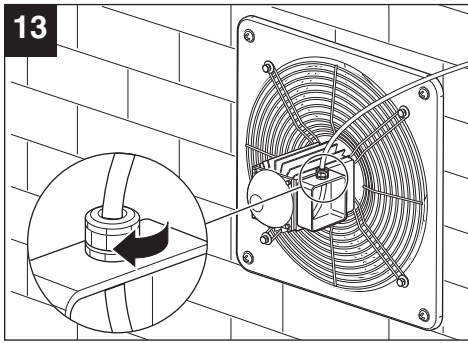
**COLLEGAMENTO ELETTRICO TRIFASE
THREE PHASE ELECTRICAL CONNECTIONS
BRANCHEMENT ELECTRIQUE TRIPHASE
DREIPHASIGER ELEKTRISCHER ANSCHLUSS
CONEXIÓN ELÉCTRICA TRIFÁSICA
LIGAÇÃO ELÉCTRICA TRIFÁSICA
ELEKTRISK TREFASANSLUTNING
HÁROMFÁZISÚ ELEKTROMOS BEKÖTÉS
TRÍFÁZOVÉ ELEKTRICKÉ PŘIPOJENÍ
RACORDARE ELECTRICĂ TRIFAZATĂ
TROFAZNI ELEKTRICNI PRIKLJUCAK
TRİFAZE (ÜÇ FAZLI) ELEKTRİK BAĞLANTISI
ΤΡΙΦΑΣΙΚΗ ΗΛΕΚΤΡΙΚΗ ΣΥΝΔΕΣΗ**

روطلا يثالث يئابرهكلا ليصوتلا

12

380 - 415 V





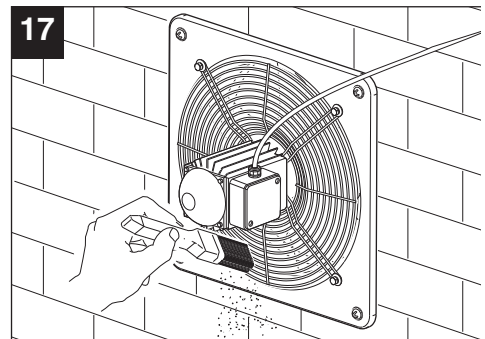
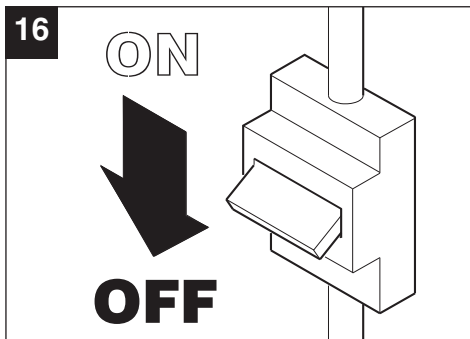
MANUTENZIONE / PULIZIA

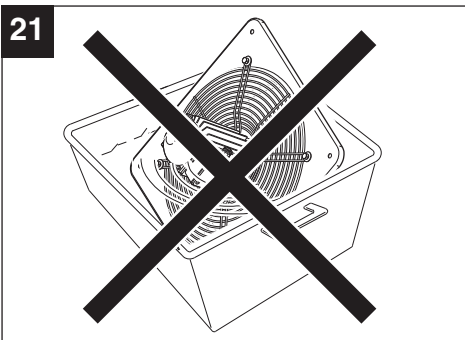
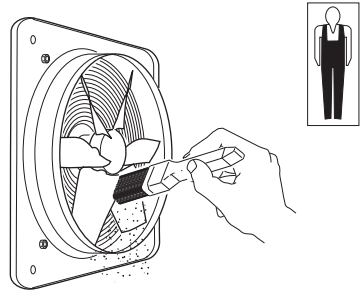
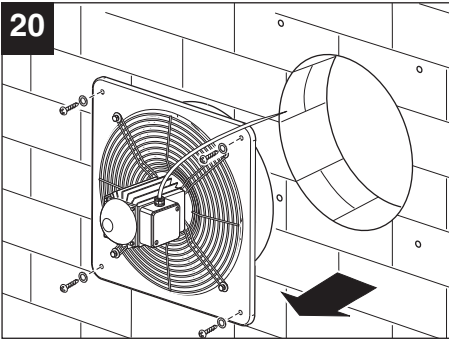
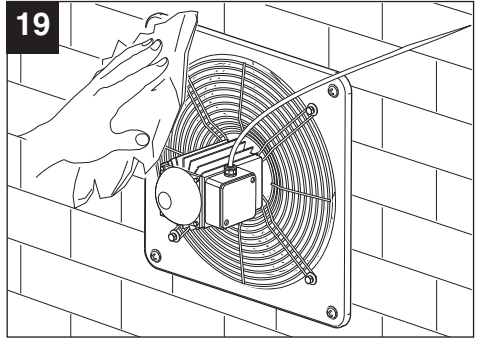
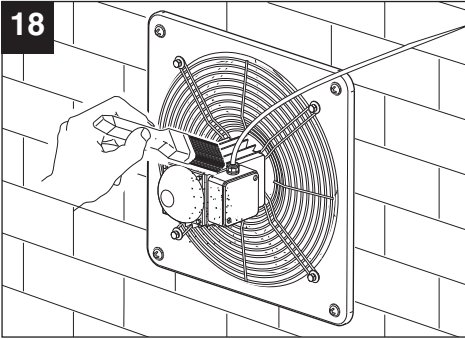
MAINTENANCE / CLEANING
ENTRETIEN / NETTOYAGE
WARTUNG / REINIGUNG
MANTENIMIENTO / LIMPIEZA
MANUTENÇÃO / LIMPEZA
UNDERHÅLL / RENGÖRING
KARBANTARTÁS / TISZTÍTÁS

ČIŠTĚNÍ / ÚDRŽBA
ÏNTRËJINERE / CURĂŢARE
ODRŽAVANJE / ČIŠĆENJE
BAKIM / TEMİZLİK
ΣΥΝΤΗΡΗΣΗ / ΚΑΘΑΡΙΣΜΟΣ
ТЕХОБСЛУЖИВАНИЕ / ЧИСТКА
الصيانة \ التنظيف



- IT** Le operazioni di pulizia o manutenzione devono essere effettuate solo da personale professionalmente qualificato.
- EN** Cleaning and maintenance must be performed only by professionally qualified personnel.
- FR** Les opérations de nettoyage et d'entretien doivent être exclusivement effectuées par du personnel professionnellement qualifié.
- DE** Reinigungs- und Wartungsarbeiten dürfen nur durch qualifiziertes Fachpersonal ausgeführt werden.
- ES** La limpieza y el mantenimiento tienen que ser efectuados por personal profesional cualificado.
- PT** As operações de limpeza ou manutenção devem ser efetuadas apenas por pessoal profissionalmente qualificado.
- SV** Rengörings- och underhållsmomenten ska utföras av behörig fackman.
- HU** A berendezés tisztítását és karbantartását csak képzett szakember végezheti.
- CS** Čištění a údržbu smí provádět pouze odborně vyškolený pracovníci.
- RO** Operațiile de curățare sau de întreținere trebuie să fie efectuate doar de personal calificat profesional.
- HR** Čišćenje ili održavanje mora obaviti stručno osposobljeno osoblje.
- TR** Temizlik veya bakım işleri sadece profesyonel açıdan kalifiye kişiler tarafından yapılmalıdır.
- EL** Οι επεμβάσεις καθαρισμού ή συντήρησης πρέπει να εκτελούνται μόνο από εξειδικευμένο επαγγελματικό προσωπικό.
- RU** Операции по чистке и техобслуживанию должны выполняться только квалифицированными специалистами.
- AR** يجب أن يقوم بعمليات التنظيف والصيانة فني مختص





INFORMAZIONE IMPORTANTE PER LO SMALTIMENTO AMBIENTALMENTE COMPATIBILE

IMPORTANT INFORMATION CONCERNING THE ENVIRONMENTALLY COMPATIBLE DISPOSAL OF THE APPLIANCE
INFORMATION IMPORTANTE POUR L'ÉLIMINATION COMPATIBLE AVEC L'ENVIRONNEMENT
WICHTIGE INFORMATION FÜR DEN BENUTZER ZUR UMWELTFREUNDLICHEN ENTSORGUNG DES GERÄTES
INFORMACIÓN IMPORTANTE SOBRE ELIMINACIÓN RESPETUOSA CON EL MEDIO AMBIENTE
INFORMAÇÕES IMPORTANTES SOBRE A ELIMINAÇÃO COMPATÍVEL COM O AMBIENTE
VIKTIG INFORMATION FÖR EN MILJÖMÄSSIGT FÖRENLIG KASSERING
FONTOS INFORMÁCIÓ A KÖRNYEZETVÉDELMI SZEMPONTBÓL KOMPATIBILIS MEGSEMISÍTÉSHEZ
DŮLEŽITÉ INFORMACE TÝKAJÍCÍ SE LIKVIDACE PŘÍSTROJE SLUČITELNÉ S OCHRANOU ŽIVOTNÍHO PROSTŘEDÍ
INFORMAȚIE IMPORTANTĂ PRIVIND ELIMINAREA ÎN MOD COMPATIBIL CU MEDIUL ÎNCONJURĂTOR
Σημαντικές πληροφορίες για τη διάθεση σύμφωνα με τους κανόνες προστασίας του περιβάλλοντος



Smaltimento

Questo prodotto è conforme alla Direttiva 2012/19/UE riguardante la gestione dei rifiuti di apparecchiature elettriche ed elettroniche (RAEE).

Il simbolo del cassonetto barrato riportato sull'apparecchio indica che il prodotto, alla fine della propria vita utile, dovendo essere trattato separatamente dai rifiuti domestici, deve essere conferito in un centro di raccolta differenziata per apparecchiature elettriche ed elettroniche. Ciò eviterà effetti negativi sull'ambiente e sulla salute, favorendo il corretto trattamento, smaltimento e riciclaggio dei materiali di cui è composto il prodotto.



Rivolgersi all'autorità comunale per conoscere l'ubicazione di questo tipo di strutture. In alternativa, il distributore è tenuto al ritiro gratuito di un apparecchio da smaltire a fronte dell'acquisto di un apparecchio equivalente.

Disposal

This product complies with Directive 2012/19/EU on the management of waste electrical and electronic equipment (WEEE).

The crossed-out wheeled bin symbol on the appliance indicates that, at the end of its life, the product should not be discarded together with household waste but must be taken to a separate collection point for electrical and electronic equipment. This will avoid negative effects on the environment and health, and will encourage correct treatment, disposal and recycling of the materials from which the product is made.



Contact the municipal authority for the location of this type of facility. Alternatively, the distributor is obliged to take back the appliance to be disposed of free of charge in exchange for the purchase of an equivalent appliance.

Élimination

Ce produit est conforme à la Directive 2012/19/UE relative à la gestion des déchets des équipements électriques et électroniques (DEEE).

Le symbole de la poubelle barrée qui se trouve sur l'appareil indique que le produit, à la fin de sa vie utile, devant être traité séparément des déchets domestiques, doit être remis dans un centre de tri sélectif pour les équipements électriques et électroniques. Cela évitera les effets négatifs sur l'environnement et la santé, en favorisant le traitement correct, l'élimination et le recyclage des matériaux dont est composé le produit.

S'adresser à l'autorité communale pour connaître l'emplacement de ce type de structure. Comme alternative, le distributeur est tenu au retrait gratuit d'un équipement à éliminer lors de l'achat d'un équipement équivalent.



Entsorgung

Dieses Produkt entspricht der Richtlinie 2012/19/EU über die Entsorgung von Elektro- und Elektronik-Altgeräten (WEEE).

Das Symbol der durchgestrichenen Mülltonne auf dem Gerät weist darauf hin, dass dieses Produkt am Ende seiner Lebensdauer getrennt vom Hausmüll behandelt werden muss und zu einer separaten Sammelstelle für elektrische und elektronische Geräte gebracht werden muss. Dadurch werden negative Auswirkungen auf die Umwelt und die Gesundheit vermieden und die korrekte Behandlung, Entsorgung und das Recycling der Materialien, aus denen das Produkt besteht, gefordert.

Erkundigen Sie sich bei Ihrer Gemeindeverwaltung nach dem Standort dieser Art von Einrichtungen. Alternativ ist der Händler verpflichtet, ein Gerät zur Entsorgung kostenlos gegen den Kauf eines gleichwertigen Gerätes zurückzunehmen.



Eliminación

Este producto es conforme a la Directiva 2012/19/UE referente a la gestión de residuos de aparatos eléctricos y electrónicos (RAEE).

El símbolo del cubo tachado que figura en el aparato indica que el producto, al final de su vida útil, debe ser entregado a un centro de recogida diferenciada para aparatos eléctricos y electrónicos, puesto que debe ser tratado separado de los residuos domésticos. Esto evitará efectos negativos en el medio ambiente y en la salud, favoreciendo el correcto tratamiento, eliminación y reciclaje de los materiales que componen el producto.



Remitirse a la autoridad municipal competente para conocer la ubicación de este tipo de infraestructuras. En su defecto, el distribuidor estará obligado a la retirada gratuita de un aparato a eliminar al realizarse la adquisición de un aparato equivalente.

Eliminação

Este produto está em conformidade com as disposições da Diretiva 2012/19/UE relativas à gestão dos resíduos de equipamentos elétricos e eletrónicos (REEE).

O símbolo do contentor de lixo riscado está a indicar que o produto, ao fim da sua vida útil, deverá ser tratado separadamente dos resíduos domésticos e levado a um centro de recolha diferenciada de equipamentos elétricos e eletrónicos. Isto prevenirá efeitos negativos para o ambiente e a saúde, favorecendo o correto tratamento, eliminação e reciclagem dos materiais que compõem o produto.



Entre em contacto com os órgãos municipais para identificar estes tipos de estruturas. Alternativamente, o produto a eliminar poderá ser devolvido ao distribuidor/revendedor no momento da compra de um aparelho equivalente.

Bortskaffande

Denna produkt överensstämmer med direktiv 2012/19/EU om hantering av avfall som utgörs av eller innehåller elektrisk och elektronisk utrustning (WEEE).

Symbolen med en överkryssad soptunna på apparaten anger att produkten är föremål för separat insamling och får inte kasseras som hushållsavfall i slutet av dess livstid, den ska istället lämnas in till en återvinningscentral för elektrisk och elektronisk utrustning. Detta minskar de negativa effekterna på miljön och hälsan samt gynnar en korrekt hantering, bortskaffning och återvinning av materialen som produkten består av.



Kontakta den kommunala myndigheten för information om var dessa typer av strukturer finns. Alternativt kan apparaten som ska bortskaffas lämnas tillbaka till distributören som är skyldig att ta emot den kostnadsfritt i samband med inköp av en likvärdig apparat.

Ártalmatlanítás

A termék megfelel az elektromos és elektronikus berendezések hulladékainak kezeléséről szóló 2012/19/EU irányelvnek (WEEE).

A berendezésen látható áthúzott szemetes konténer szimbólum azt jelzi, hogy a terméket az élettartama végén a háztartási hulladéktól szétválasztva kell leselejtezni, elektromos és elektronikus készülékeknek fenntartott szelektív hulladékgyűjtő központba kell szállítani. Így elkerülhetők a környezetre és az egészségre gyakorolt negatív hatások, elősegítve a terméket alkotó anyagok megfelelő kezelését, ártalmatlanítását és újrahasznosítását.



Vegye fel a kapcsolatot az önkormányzati hatósággal, hogy megtudja az ilyen típusú központok elhelyezkedését.

Alternatív megoldásként, a készülék forgalmazója köteles költségmentesen visszavenni az ártalmatlanítani kívánt terméket azzal egyenértékű eszköz vásárlásának ellenében.

Likvidace

Tento výrobek je v souladu se směrnicí 2012/19/EU o nakládání s odpadními elektrickými a elektronickými zařízeními (OEEZ).

Symbol přeškrtnuté popelnice nacházející se na zařízení znamená, že výrobek po skončení životnosti nesmí být vyhozen do běžného komunálního odpadu, ale musí být odevzdán do příslušného střediska pro tříděný sběr elektrických a elektronických zařízení.

Takto bude možné zamezit negativním dopadům na životní prostředí a zdraví a umožnit správné nakládání s materiály, z nichž se výrobek skládá, a jejich zneškodnění a recyklaci.

Kde se takové středisko nachází, vám sdělí místní městský úřad. Distributor je povinen zdarma odebrat zařízení určené k likvidaci v případě zakoupení obdobného zařízení.



Eliminarea

Acest produs respectă cerințele Directivei 2012/19/UE privind deșeurile de echipamente electrice și electronice (DEEE).

Simbolul toberonului barat aplicat pe echipament indică faptul că la sfârșitul duratei de viață a produsului, acesta trebuie colectat și eliminat separat de alte tipuri de deșeuri menajere, trebuie predat unui centru de colectare diferențiată pentru echipamente electrice și electronice. Acest lucru va preveni efectele negative asupra mediului și sănătății, favorizând tratarea, eliminarea și reciclarea corectă a materialelor din care este alcătuit produsul.



Adresați-vă autorităților locale pentru a afla locația acestor tipuri de structuri. Alternativ, distribuitorul are obligația de a prelua gratuit un aparat care trebuie eliminat în cazul achiziționării unui aparat echivalent.

ΔΙΑΘΕΣΗ

Το παρόν προϊόν συμμορφώνεται με την Οδηγία 2012/19/ΕΕ σχετικά με τη διαχείριση των αποβλήτων ηλεκτρικού και ηλεκτρονικού εξοπλισμού (ΑΗΗΕ).

Το σύμβολο με τον διαγραμμένο κάδο που αναγράφεται στη συσκευή δείχνει ότι το προϊόν, στο τέλος της διάρκειας ζωής του, εφόσον πρέπει να υποβληθεί σε διαφορετική διάθεση από τα οικιακά



απορρίμματα, πρέπει να προσκομιστεί σε ένα κέντρο ανακύκλωσης ηλεκτρικού και ηλεκτρονικού εξοπλισμού. Έτσι θα αποφευχθούν οι αρνητικές συνέπειες για το περιβάλλον και την υγεία, ενώ παράλληλα ευνοείται η ορθή επεξεργασία, διάθεση και ανακύκλωση των υλικών που συνθέτουν το προϊόν.

Απευθυνθείτε στην αρμόδια Αρχή της περιοχής σας για να μάθετε πού βρίσκονται οι δομές αυτές. Εναλλακτικά, ο προμηθευτής οφείλει να παραλάβει δωρεάν τη συσκευή που προορίζεται για τελική διάθεση κατά την αγορά μιας αντίστοιχης συσκευής.



VORTICE S.p.A. si riserva il diritto di apportare tutte le varianti migliorative ai prodotti in corso di vendita.
VORTICE S.p.A. reserves the right to make improvements to products at any time and without prior notice.
VORTICE S.p.A. se réserve le droit d'apporter toutes les variations afin d'améliorer ses produits en cours de commercialisation.
VORTICE S.p.A. behält sich vor, alle eventuellen Verbesserungsänderungen an den Produkten des Verkaufsangebots vorzunehmen.
VORTICE S.p.A. se reserva el derecho a hacer cambios en los productos para su mejora en cualquier momento sin previo aviso.
VORTICE S.p.A. 公司 股份有限公司 保留在产品销售期间进行产品改良的权利。

VORTICE GROUP COMPANIES

VORTICE S.p.A.
Strada Cerca, 2 - frazione di Zoate
20067 - Tribiano (MI)
Tel. +39 02-90.69.91
ITALY
vortice.com
postvendita@vortice-italy.com

VORTICE INDUSTRIAL Srl
Via B. Brugnoli, 3
37063 - Isola della Scala (VR)
Tel. +39 045 6631042
ITALY
vorticeindustrial.com
info@vorticeindustrial.com

VORTICE VENTILATION SYSTEM (CHANGZHOU) CO.LTD
Building 19, No.388 West Huanghe Road, Xinbei District,
Changzhou, Jiangsu Province CAP:213000
CHINA
vortice-china.com
vortice@vortice-china.com

VORTICE LIMITED
Beeches House-Eastern Avenue
Burton on Trent - DE 13 0BB
Tel. +44 1283-49.29.49
UNITED KINGDOM
vortice.ltd.uk
sales@vortice.ltd.uk

VORTICE LATAM S.A.
Bodega #6
Zona Franca Este Alajuela - Alajuela 20101
Tel. (+506) 2201 6934
COSTA RICA
vortice-latam.com
info@vortice-latam.com

CASALS VENTILACIÓN INDUSTRIAL IND., S.L.
Ctra. Camprodon, s/n
17860 - Sant Joan de les Abadesses (Girona)
SPAIN
casals.com
ventilacion@casals.com

Note

Note

A

**TAGLIANDO INTERVENTO IN GARANZIA
 CERTIFICATE OF WORK PERFORMED UNDER GUARANTEE
 COUPON INTERVENTION SOUS GARANTIE**

DATA INTERVENTO
 DATE OF WORK - DATE INTERVENTION

TIMBRO CENTRO ASSISTENZA
 STAMP OF TECHNICAL ASSISTANCE CENTRE - CACHET SERVICE APRES-VENTE

B

**TAGLIANDO INTERVENTO IN GARANZIA
 CERTIFICATE OF WORK PERFORMED UNDER GUARANTEE
 COUPON INTERVENTION SOUS GARANTIE**

DATA INTERVENTO
 DATE OF WORK - DATE INTERVENTION

TIMBRO CENTRO ASSISTENZA
 STAMP OF TECHNICAL ASSISTANCE CENTRE - CACHET SERVICE APRES-VENTE

C

**TAGLIANDO INTERVENTO IN GARANZIA
 CERTIFICATE OF WORK PERFORMED UNDER GUARANTEE
 COUPON INTERVENTION SOUS GARANTIE**

DATA INTERVENTO
 DATE OF WORK - DATE INTERVENTION

TIMBRO CENTRO ASSISTENZA
 STAMP OF TECHNICAL ASSISTANCE CENTRE - CACHET SERVICE APRES-VENTE

D

**TAGLIANDO INTERVENTO IN GARANZIA
 CERTIFICATE OF WORK PERFORMED UNDER GUARANTEE
 COUPON INTERVENTION SOUS GARANTIE**

DATA INTERVENTO
 DATE OF WORK - DATE INTERVENTION

TIMBRO CENTRO ASSISTENZA
 STAMP OF TECHNICAL ASSISTANCE CENTRE - CACHET SERVICE APRES-VENTE

ITALIA CONDIZIONI DI GARANZIA

VORTICE SPA garantisce i suoi prodotti per **2 anni** dalla data dell'acquisto, che deve essere comprovata da idoneo documento fiscale (scontrino o fattura), rilasciato dal venditore. Nel suddetto periodo di garanzia VORTICE SPA si impegna, dopo aver effettuato le opportune valutazioni tecniche, a riparare o a sostituire gratuitamente le parti dell'apparecchio che risultassero affette da difetti di fabbricazione. La presente garanzia, da attivare nei modi e nei termini di seguito indicati, lascia impregiudicati i diritti derivanti al consumatore dalla applicazione del D. lgs. 24/2002. Tali diritti, conformemente alla legge, potranno essere fatti valere esclusivamente nei confronti del proprio venditore.

La presente garanzia è valida su tutto il territorio italiano.

Modalità e condizioni di attivazione della garanzia

Gli interventi in garanzia (riparazioni o sostituzioni del prodotto ovvero delle parti difettose) saranno eseguiti presso uno dei Centri di Assistenza Tecnica autorizzati da VORTICE il cui indirizzo è disponibile sul sito WWW.VORTICE.COM o contattando il **numero verde 800.555.777**.

La prestazione eseguita in garanzia non prolunga il periodo della garanzia. Pertanto, in caso di sostituzione del prodotto o di un suo componente, sul bene o sul singolo componente fornito in sostituzione non decorre un nuovo periodo di garanzia ma si deve tener conto della data di acquisto del prodotto originario.

UK AND IRELAND CONDITIONS OF WARRANTY

This guarantee is offered as an extra benefit and does not affect your legal rights. All electrical appliances produced by VORTICE SPA are guaranteed by the Company for 2 years against faulty material or workmanship. If any part is found to be defective in this way within the first twentyfour months from the date of purchase or hire purchase agreement, we, or our authorised service agents, will replace or at our option repair that part without any charge for materials or labour or transportation, provided that the appliance has been used only in accordance with the instructions provided with each appliance and has been not connected to an unsuitable electricity supply, or subjected to misuse, neglect or damage or modified or repaired by any person not authorised by us. The correct electricity supply voltage is shown on the rating plate attached to the appliance.

This guarantee is normally available only to the original purchaser of the appliance, but VORTICE will consider written applications for transfer. Should any defect arise in any Vortice product and a claim under guarantee become necessary, the appliance should be carefully packed and returned to your approved Vortice stocklist. This portion of the guarantee should be attached to the appliance.

ITALIA

Spedire la garanzia in busta chiusa a:
Vortice S.p.A.
Strada Cerca 2
Frazione di Zoate
20067 Tribiano Milano.

Autorizzo VORTICE SPA ad inserire i miei dati nelle sue liste e a comunicarli a terzi per l'invio di materiale pubblicitario ed informativo. In ogni momento, a norma dell'art. 13 legge 675/96, potrò avere accesso ai miei dati, chiederne la modifica o la cancellazione oppure oppormi al loro utilizzo scrivendo a:

**Vortice S.p.A.
Responsabile
trattamento dati
- Strada Cerca, 2
- Frazione di Zoate -
20067 Tribiano (MI).**

Non autorizzo (barrare se interessa)

UK-IRELAND

Send the guarantee in sealed envelope to:
Vortice Limited
Beeches House
Eastern Avenue
Burton on Trent
DE13 0BB United Kingdom

I authorize VORTICE LTD. to include my personal details within their database, which they use, via a third party for the despatch of advertising material, at any time, in accordance with the regulations in force within my country. I can have access to my details and can request changes, or prohibit the usage of my details. This will be done by addressing my request directly to:

**Vortice Limited
Beeches House
Eastern Avenue
Burton on Trent
DE13 0BB United
Kingdom.**

I do not authorize (please tick if required)

OTHER COUNTRIES

Please send the guarantee to the retailer's address in the country where the appliance has been purchased.

I authorize VORTICE SPA and its local distributors to include my personal details within their database and they can use it through a third party for the despatch of advertising material. At any time, in accordance with the regulations in force within my country. I can have access to details and can ask to make changes, or prohibit the usage of my details. This will be done by addressing my request directly to the headquarters of the local distributor where the appliance has been bought.

I do not authorize (please tick if required)



1 GARANZIA - GUARANTEE - GARANTIE

DA CONSERVARE

TO BE RETAINED
A CONSERVER



DATA ACQUISTO
Purchase date - Date d'achat

Per poter usufruire della garanzia il cliente deve compilare e rispedire alla VORTICE SPA, entro 8 giorni dall'acquisto, la "Parte 2" del tagliando di garanzia, all'indirizzo e con le modalità in tale parte riportate. La "Parte 1" del tagliando di garanzia deve essere conservata e presentata, unitamente al documento fiscale (scontrino o fattura) rilasciato dal venditore al momento dell'acquisto, al Centro Assistenza autorizzato di VORTICE SPA, che dovrà eseguire l'intervento in garanzia.

This warranty must be attached to the appliance should it need to be returned for servicing.
N.B. Guarantee is only valid if all details are completed correctly.

ATTENTION: pour bénéficier de la garantie, le présent certificat doit obligatoirement accompagner l'appareil présumé défectueux. Le certificat doit porter le cachet du revendeur et la date d'achat.
A défaut, la garantie sera complétée à partir de la date de sortie d'usine.

Esclusioni

La presente garanzia non copre:

- Le rotture provocate dal trasporto.
- difetti o guasti derivanti da uso non corretto o improprio da parte del cliente.
- difetti derivanti dal mancato rispetto delle avvertenze e condizioni d'uso indicate nel libretto di istruzioni ed uso allegato al prodotto.
- difetti derivanti da non corretta installazione ovvero da una installazione effettuata senza rispettare quanto previsto nel relativo capitolo del libretto di istruzioni ed uso.
- guasti derivanti da un errato allacciamento alla rete di alimentazione elettrica o per tensione di alimentazione diversa da quella prevista per l'apparecchio, ovvero diversa dal limite stabilito dalle norme CEI (+/- 10% del valore nominale).

La presente garanzia non copre, inoltre, gli eventuali difetti derivanti da una cattiva manutenzione ovvero da interventi effettuati da personale non qualificato o da terzi non autorizzati.

TIMBRO RIVENDITORE

stamp of supplier
cacher du vendeur

CONF.

COLL.

DATA SPEDIZIONE

Mailing date - Date d'expédition

2 GARANZIA - GUARANTEE - GARANTIE

DA SPEDIRE (entro 8 giorni dall'acquisto)

TO SEND (within 8 days from date of purchase)
A RETOURNER (dans les 8 jours après l'achat)

TIMBRO RIVENDITORE

stamp of supplier
cacher du vendeur



DATA ACQUISTO
Purchase date - Date d'achat

DATI UTENTE / CUSTOMER DATA / COORDONNÉES DE L'UTILISATEUR

nome / name / nom _____
cognome / surname / prenom _____
via / street / rue _____
cap / post code / code postal _____
città / town _____

Dichiaro di aver preso atto delle condizioni di garanzia specificate sul certificato in mio possesso e autorizzo la gestione dei miei dati personali (v. retro).

I have read and understood the terms and conditions of this guarantee and I authorize the processing of my personal details (see overleaf).

Suivant les conditions de garantie définies par le certificat en ma possession j'autorise l'utilisation de mes coordonnées (voir au verso).

Firma / Signature / Signature _____

DATA SPEDIZIONE

Mailing date - Date d'expédition